

DSL-224 LED Strip Light

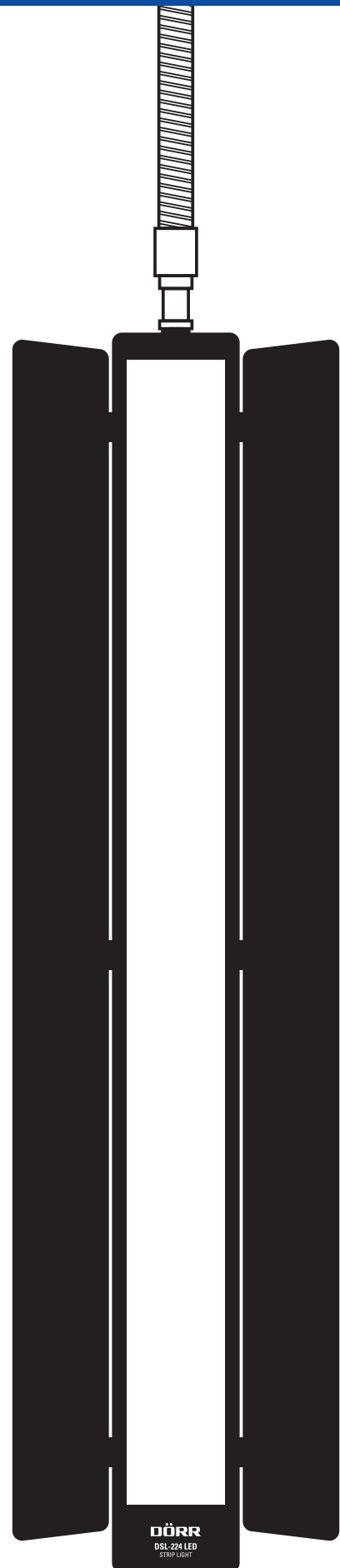
DE **BEDIENUNGSANLEITUNG
DSL-224 LED STRIP LIGHT**

GB **INSTRUCTION MANUAL
DSL-224 LED STRIP LIGHT**

FR **NOTICE D'UTILISATION
DSL-224 LED STRIP LIGHT**

ES **MANUAL DE INSTRUCCIONES
DSL-224 LED STRIP LIGHT**

IT **MANUALE DI ISTRUZIONI
DSL-224 LED STRIP LIGHT**





VIELEN DANK, dass Sie sich für ein Qualitätsprodukt aus dem Hause DÖRR entschieden haben.

Bitte lesen Sie vor dem ersten Gebrauch die Bedienungsanleitung und die Sicherheitshinweise aufmerksam durch. Bewahren Sie die Bedienungsanleitung zusammen mit dem Gerät für den späteren Gebrauch auf. Sollten andere Personen dieses Gerät nutzen, so stellen Sie diesen diese Anleitung zur Verfügung. Wenn Sie das Gerät verkaufen, gehört diese Anleitung zum Gerät und muss mitgeliefert werden.

DÖRR haftet nicht bei Schäden durch unsachgemäßen Gebrauch oder bei Nichtbeachten der Bedienungsanleitung und der Sicherheitshinweise.

01 | ▲ SICHERHEITSHINWEISE

- **Schauen Sie nicht direkt in die LED und richten Sie den Lichtstrahl nicht direkt in die Augen von Menschen oder Tieren. ACHTUNG: Ein längeres Hineinschauen in die LEDs kann zu irreversiblen Netzhautschäden im Auge führen.**
- **Nur zur Beleuchtung für fotografische Zwecke. Nicht für die dauerhafte Raumbeleuchtung geeignet.**
- **Sorgen Sie für ausreichende Belüftung während des Betriebs. Nach Gebrauch schalten Sie das Gerät aus.**
- **Verwenden Sie das Gerät nur mit dem mitgelieferten Netzteil. Verwenden Sie kein Verlängerungskabel.**
- **Bei Verwendung mit einem Leuchtenstativ (optional): Um ein Kippen des LED Lichts zu vermeiden, richten Sie das Strip Light über einem breitgestelltem Stativbein aus. Achten Sie darauf, dass das Leuchtenstativ auf einem ebenen und trockenen Untergrund steht. Leuchtenstative sind optional von DÖRR im Fachhandel erhältlich.**
- **Das Gehäuse und die Abschirmklappen erwärmen sich während des Betriebs – schalten Sie das LED Licht nach Gebrauch aus und lassen es abkühlen, bevor Sie das Gehäuse oder die Abschirmklappen berühren bzw. bevor Sie das Gerät in der Tasche verstauen.**
- **Beim Aus- und Einklappen, sowie beim Ausrichten der Abschirmklappen besteht Einklemmgefahr. Achten Sie auf Ihre Finger.**
- **Benutzen und berühren Sie das Gerät nicht mit nassen Händen – Stromschlaggefahr!**
- **Schützen Sie das Gerät vor Regen, Feuchtigkeit, direkter Sonneneinstrahlung und extremen Temperaturen.**
- **Schützen Sie das Gerät vor Stößen. Verwenden Sie das Gerät nicht, wenn es heruntergefallen ist. In diesem Fall lassen Sie es von einem qualifizierten Elektriker überprüfen bevor Sie das Gerät wieder einschalten.**
- **Falls das Gerät defekt oder beschädigt ist, versuchen Sie nicht, das Gerät zu zerlegen oder selbst zu reparieren – es besteht Stromschlaggefahr! Kontaktieren Sie bitte Ihren Fachhändler.**
- **Menschen mit physischen oder kognitiven Einschränkungen sollten das Gerät unter Anleitung und Aufsicht bedienen.**
- **Personen mit einem Herzschrittmacher, einem Defibrillator oder anderen elektrischen Implantaten sollten einen Mindestabstand von 30 cm einhalten, da das Gerät Magnetfelder erzeugt.**
- **Benutzen Sie das Gerät nicht in der direkten Umgebung von Funktelefonen und Geräten, die starke elektromagnetische Felder erzeugen (z.B. Elektromotoren).**
- **Das Gerät ist kein Spielzeug. Halten Sie das Gerät, Zubehörteile und die Verpackungsmaterialien von Kindern und Haustieren fern, um Unfälle und Erstickung vorzubeugen.**
- **Schützen Sie das Gerät vor Schmutz. Reinigen Sie das Gerät nicht mit Benzin oder scharfen Reinigungsmitteln. Wir empfehlen ein fusselfreies, leicht feuchtes Mikrofasertuch, um die äußeren Bauteile des Geräts zu reinigen. Vor der Reinigung schalten Sie das Gerät aus und trennen Sie die Stromverbindung!**
- **Bewahren Sie das Gerät an einem staubfreien, trockenen, kühlen Platz auf.**
- **Bitte entsorgen Sie das Gerät, wenn es defekt ist oder keine Nutzung mehr geplant ist, entsprechend der Elektro- und Elektronik-Altgeräte-Richtlinie WEEE. Für Rückfragen stehen Ihnen die lokalen Behörden, die für die Entsorgung zuständig sind, zur Verfügung.**

02 | PRODUKTBESCHREIBUNG

Das **DÖRR DSL-224 LED Strip Light** erzeugt Licht mit einem schmalen Abstrahlwinkel, welcher mit den seitlichen Abschirmklappen einfach verändert werden kann. So lassen sich interessante Lichteffekte wie präzise Lichtkanten und Silhouetten erzeugen, bei z.B. Akt- und Schwangerschaftsaufnahmen. Die Diffusorscheibe sorgt für weiche Übergänge bei Portraitaufnahmen. Durch den mitgelieferten Kugelkopf und dem flexiblen Schwanenhals lässt sich das Strip Light in jede Position drehen.

- Farbtemperatur 5500 K (Tageslicht)
- Helligkeit stufenlos dimmbar
- Horizontal oder vertikal montierbar
- Robustes Metallgehäuse mit Abschirmklappen
- Inklusive Kugelkopf, flexibler Schwanenhals, Netzteil und geräumiger Tasche

03 | TEILEBESCHREIBUNG

STRIP LIGHT

- 1 Abschirmklappen
- 2 Diffusorplatte
- 3 Hauptschalter
- Position 0 = OFF/Aus
- Position 1 = ON/Ein
- 4 Helligkeitsregler
- 5 Anschlussbuchse für Netzteil
- 6 Verschiebbarer ¼" Stativanschluss
- 7 ¼" Stativanschluss

NETZTEIL

- 8 LED Kontrollanzeige
- 9 Anschlussstecker
- 9a) Schraubverschluss
- 10 Anschlussbuchse Stromkabel
- 11 Netzkabel

KUGELKOPF

- 12 ¼" Anschlusschraube
- 13 Feststellschraube
- 14 ¼" Stativanschluss

SCHWANENHALS

- 15 ¼" Anschlusschraube
- 16 Feststellschraube
- 17 Anschluss auf Leuchtenstativ mit Zapfenverbindung

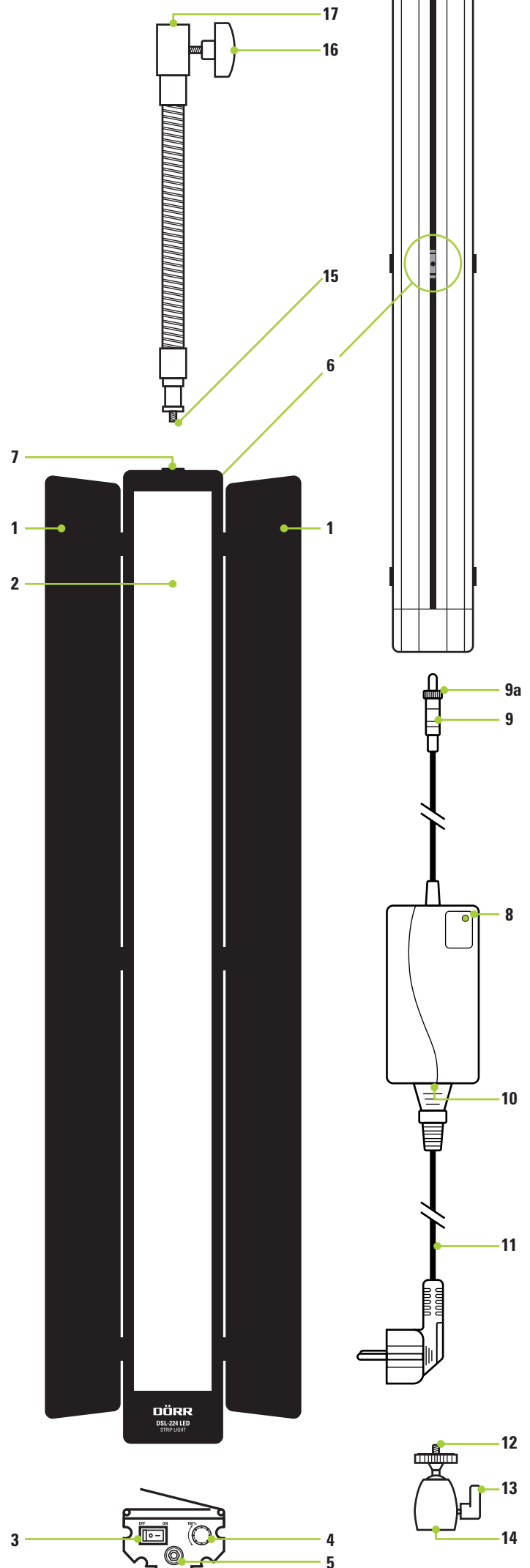
04 | MONTAGE

Verbinden Sie den Kugelkopf mit dem Schwanenhals, indem Sie die ¼" Anschlusschraube (12) des Kugelkopfs in den ¼" Stativanschluss (14) schrauben.

Zur **vertikalen Montage** schrauben Sie die ¼" Anschlusschraube (12) des Kugelkopfs in den ¼" Stativanschluss (7) des Strip Lights.

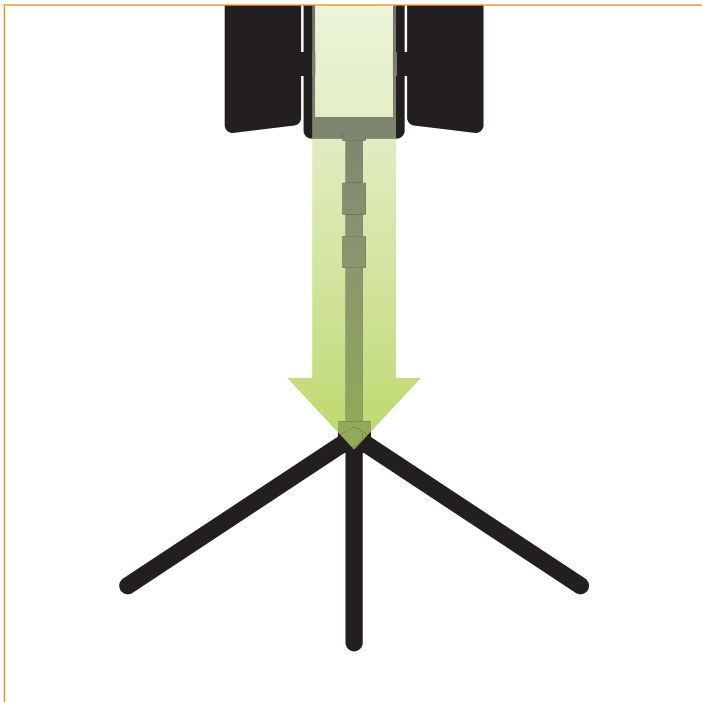
Zur **horizontalen Montage** schrauben Sie die ¼" Anschlusschraube (12) des Kugelkopfs in den verschiebbaren ¼" Stativanschluss (6) auf der Rückseite des Strip Lights.

Stecken Sie den Anschluss (17) am Schwanenhals auf ein **Leuchtenstativ** (optional) mit Zapfen (Spigot) und schrauben Sie Feststellschraube (16) zu.



⚠ ACHTUNG

Um ein Kippen des LED Lichts zu vermeiden, richten Sie das Strip Light über einem breitgestelltem Stativ aus. Achten Sie darauf, dass das Leuchtenstativ auf einem ebenen und trockenen Untergrund steht.



HINWEIS Leuchtenstative sind optional von DÖRR im Fachhandel erhältlich.

05 | INBETRIEBNAHME/BEDIENUNG

⚠ ACHTUNG

Bevor Sie Kabelverbindungen herstellen oder trennen, stellen Sie sicher, dass das Strip Light ausgeschaltet ist (Hauptschalter (3) auf Position 0=Off/Aus).

05.1 STROMVERBINDUNG HERSTELLEN

Stecken Sie den Anschlussstecker des Netzteils (9) in die Anschlussbuchse (5) am Strip Light.

Schrauben Sie den Schraubverschluss (9a) nach oben fest.

Vor dem Abziehen des Anschlusssteckers, stellen Sie bitte sicher, dass Sie den Schraubverschluss (9a) gelöst haben.

Verbinden Sie das Netzkabel (11) mit der Anschlussbuchse (10) am Netzteil und mit einer Steckdose. Die LED Kontrollanzeige (8) leuchtet **GRÜN**.

05.2 BEDIENUNG DES STRIP LIGHTS

- Schalten Sie das Strip Light am Hauptschalter (3) ein (Position I = ON/Ein).
- Durch Drehen des Helligkeitsreglers (4) lässt sich die Helligkeit stufenlos dimmen.
- Mit den Abschirmklappen (1) richten Sie das Licht in die gewünschte Richtung.

⚠ ACHTUNG

- Lassen Sie das Strip Light während des Betriebs nicht unbeaufsichtigt.
- Das Gehäuse und die Abschirmklappen erwärmen sich während des Betriebs – schalten Sie das LED Licht nach Gebrauch aus und lassen es abkühlen, bevor Sie das Gehäuse oder die Abschirmklappen berühren bzw. bevor Sie das Gerät in der Tasche verstauen.
- Nach dem Gebrauch, schalten Sie das Gerät aus (Hauptschalter (3) auf Position 0=Off/Aus) und trennen Sie die Stromverbindung.

06 | REINIGUNG UND AUFBEWAHRUNG

Reinigen Sie das Gerät nicht mit Benzin oder scharfen Reinigungsmitteln. Wir empfehlen ein fusselfreies, leicht feuchtes Mikrofaser Tuch, um die äußeren Bauteile des Geräts zu reinigen. **Vor der Reinigung schalten Sie das Gerät aus und trennen Sie die Stromverbindung!** Bewahren Sie das Gerät an einem staubfreien, trockenen, kühlen Platz auf. Das Gerät ist kein Spielzeug – bewahren Sie es für Kinder unerschwinglich auf. Halten Sie das Gerät von Haustieren fern.

07 | TECHNISCHE DATEN

Anzahl LEDs	224, weiß
Farbtemperatur	max. 5500 ± 200 K
Leistung	55 W
Abstrahlwinkel	90°
Farbwiedergabeindex (CRI)	≥95 R _a
Beleuchtungsstärke ca.	1,0 m: 1000 Lux
Betriebsspannung	DC 15V 4 A
Betrieb über	Netzteil AC 100 ~ 240V 50/60 Hz (inklusive)
Abmessungen Gehäuse ca.	850 x 85 x 60 mm
Abmessungen Leuchtfläche ca.	780 x 65 mm
Gewicht Strip Light ca.	1610 g
Gewicht inkl. Zubehör & Tasche ca.	3050 g

08 | LIEFERUMFANG

- 1 Strip Light DSL-224
- 1 Netzteil
- 1 Schwanenhals
- 1 Kugelkopf
- 1 Tasche
- 1 Sicherheitshinweise

09 | ENTSORGUNG, CE KENNZEICHNUNG



09.1 WEEE HINWEIS

Die WEEE (Waste Electrical and Electronic Equipment) Richtlinie, die als Europäisches Gesetz am 13. Februar 2003 in Kraft trat, führte zu einer umfassenden Änderung bei der Entsorgung ausgedienter Elektrogeräte. Der vornehmliche Zweck dieser Richtlinie ist die Vermeidung von Elektroschrott bei gleichzeitiger Förderung der Wiederverwendung, des Recyclings und anderer Formen der Wiederaufbereitung, um Müll zu reduzieren. Das abgebildete WEEE Logo (Mülltonne) auf dem Produkt und auf der Verpackung weist darauf hin, dass das Produkt nicht im normalen Hausmüll entsorgt werden darf. Sie sind dafür verantwortlich, alle ausgedienten elektrischen und elektronischen Geräte an entsprechenden Sammelpunkten abzuliefern. Eine getrennte Sammlung und sinnvolle Wiederverwertung des Elektroschrottes hilft dabei, sparsamer mit den natürlichen Ressourcen umzugehen. Des Weiteren ist die Wiederverwertung des Elektroschrottes ein Beitrag dazu, unsere Umwelt und damit auch die Gesundheit der Menschen zu erhalten. Weitere Informationen über die Entsorgung elektrischer und elektronischer Geräte, die Wiederaufbereitung und die Sammelpunkte erhalten Sie bei den lokalen Behörden, Entsorgungsunternehmen, im Fachhandel und beim Hersteller des Gerätes.

09.2 ROHS KONFORMITÄT

Dieses Produkt entspricht der Richtlinie 2011/65/EU des Europäischen Parlamentes und des Rates vom 8. Juni 2011 bezüglich der beschränkten Verwendung gefährlicher Substanzen in elektrischen und elektronischen Geräten (RoHS) sowie seiner Abwandlungen.



09.3 CE KENNZEICHEN

Das aufgedruckte CE Kennzeichen entspricht den geltenden EU Normen.



THANK YOU for choosing this DÖRR quality product.

Please read the instruction manual and safety hints carefully before first use. Keep this instruction manual together with the device for future use. If other people use this device, make this instruction manual available. This instruction manual is part of the device and must be supplied with the device in case of sale.

DÖRR is not liable for damages caused by improper use or the failure to observe the instruction manual and safety hints.

01 | ▲ SAFETY HINTS

- Do not look directly into the LED and do not direct the light beam into the eyes of humans or animals. **CAUTION: Looking into the light for an extended period of time may cause an irreversible damage to the retina.**
- Only for the illumination for photographic purposes. Not suited for permanent room lightning.
- Ensure sufficient ventilation during operation. After use, please switch the device off.
- Only operate with the supplied original power adaptor. Do not use an extension cord.
- When using with a light stand (optional): To avoid tilting of the LED light, align the Strip Light over a widely spread tripod leg. Make sure that the light stand stands on an even and dry ground. Light stands are optionally available from DÖRR in specialist stores.
- The housing and the barndoors heat up slightly during operation – turn off the LED light after use and allow it to cool down before touching the housing or the barndoors, or before stowing the device in the bag.
- When unfolding or retracting, as well as when aligning the barndoors there is a risk that your fingers get caught. Watch your fingers.
- Do not operate or touch the device with wet hands.
- Protect the device from rain, moisture, direct sunlight and extreme temperatures.
- Protect the device against impacts. Do not use the device if it has been dropped. In this case a qualified electrician should inspect the device before you use it again.
- Do not attempt to repair the device by yourself. Risk of electric shock! When service or repair is required, contact qualified service personnel.
- People with physical or cognitive disabilities should use the device with supervision.
- People with cardiac pacemakers, defibrillators or any other electrical implants should maintain a minimum distance of 30 cm, as the device generates magnetic fields.
- Do not use the device nearby mobile phones and devices that generate strong electromagnetic fields (e.g. electric engines).
- This device is not a toy. To prevent accidents and suffocation keep the device, the accessories and the packing materials away from children and pets.
- Protect the device against dirt. Never use aggressive cleansing agents or benzine to clean the device. We recommend a soft, slightly damp microfiber cloth to clean the outer parts of the device. Before cleaning make sure to switch off the device and take off from power supply!
- Store the device in a dust-free, dry and cool place.
- If the device is defective or without any further use, dispose of the device according to the Waste Electrical and Electronic Equipment Directive WEEE. For further information, please contact your local authorities.

02 | PRODUCT DESCRIPTION

The **DÖRR DSL-224 LED Strip Light** offers light with a narrow beam angle, which can easily be adjusted with the lateral barndoors. Thus it is possible to create interesting light effects such as precise edges and silhouettes, ideal for nude and maternity photography. The diffuser plate ensures soft light for portrait shots. With the supplied ball head and the flexible goose neck the Strip light can be mounted into any position.

- Colour temperature 5500 K (daylight)
- Brightness dimmable
- For horizontal or vertical mounting
- Sturdy metal housing with barndoors
- Supplied with ball head, flexible goose neck, AC adaptor and spacious bag

03 | NOMENCLATURE

STRIP LIGHT

- 1 Barndoors
- 2 Diffusor plate
- 3 Main switch
- 4 Brightness control
- 5 Socket for AC power adapter
- 6 Movable ¼" tripod mount
- 7 ¼" tripod mount

AC POWER ADAPTER

- 8 LED indicator
- 9 Connection plug
- 9a) Screw lock
- 10 Socket for power cable
- 11 Power cable

BALL HEAD

- 12 ¼" mounting screw
- 13 Locking screw
- 14 ¼" tripod mount

GOOSE NECK

- 15 ¼" mounting screw
- 16 Locking screw
- 17 Socket for light stand with spigot

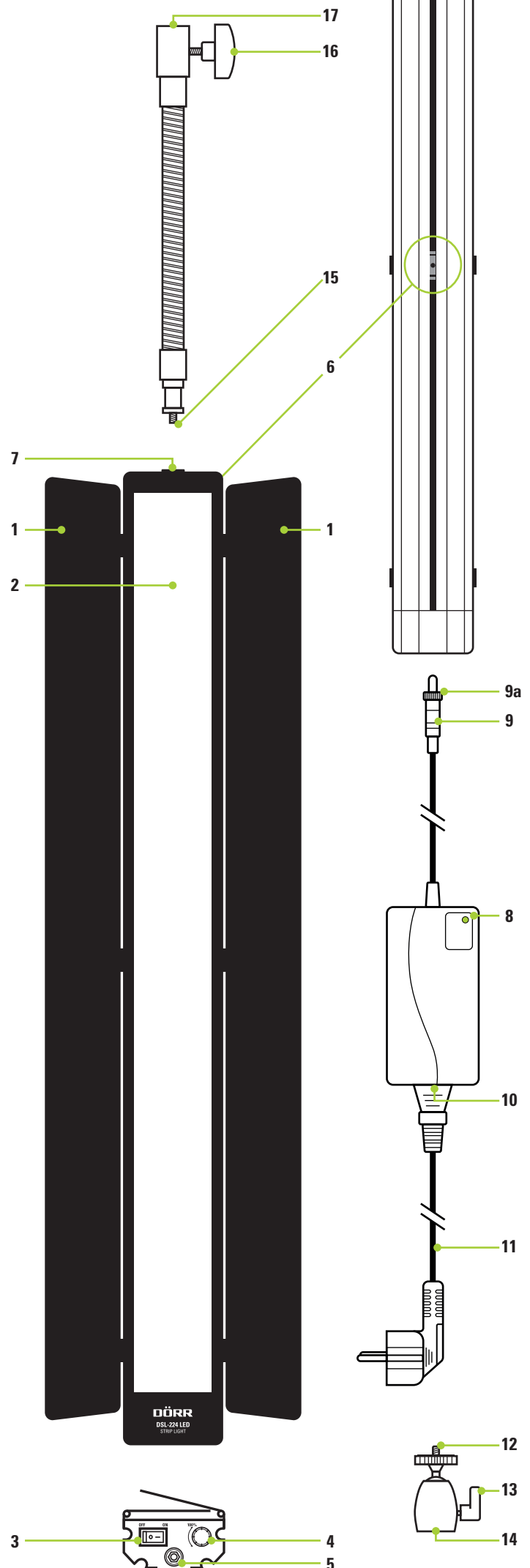
04 | MOUNTING

Screw the ¼" mounting screw (15) into the ¼" tripod mount, to connect the ball head with the goose neck.

For **vertical mounting**, screw the ¼" mounting screw (12) of ball head into the ¼" tripod mount (7) of the Strip Light.

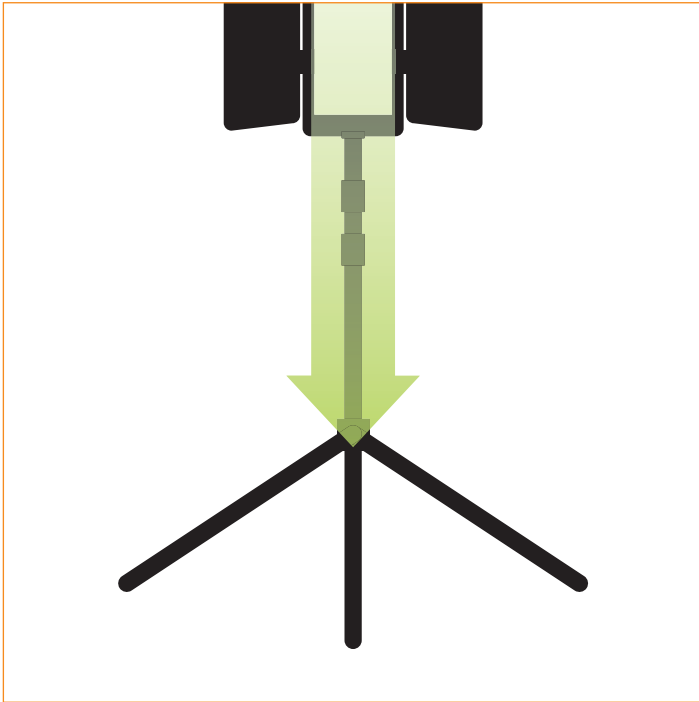
For **horizontal mounting**, screw the ¼" mounting screw (12) of ball head into the moveable ¼" tripod mount (6) on the rear side of the Strip Light.

Attach the socket (17) of the goose neck to a **light stand** with spigot (light stand optional) and tighten in the locking screw (16).



⚠ CAUTION

To avoid tilting of the LED light, align the Strip Light over a widely spread tripod leg. Make sure that the light stand stands on an even and dry ground.



NOTE Light stands are optionally available from DÖRR in specialist stores.

05 | FIRST USE/OPERATION

⚠ CAUTION

Before connecting or disconnecting cable connections, make sure that the Strip Light is switched off (main switch (3) on position 0 = off).

05.1 POWER CONNECTION

Insert the connection plug of the AC power adapter (9) into the socket (5) of the Strip Light.

To hold the cable in place screw the screw lock (9a) upward.

Before disconnecting the cable, please make sure to unscrew the screw lock (9a) first.

Insert the power cable (11) into the socket (10) of AC power adapter and connect with a main supply. The LED indicator (8) lights up **GREEN**.

05.2 OPERATION OF STRIP LIGHT

- Turn on the Strip Light at the main switch (3, position I = ON).
- To adjust the brightness, turn the brightness control (4).
- With the barn doors you can place the light in the desired direction.

⚠ CAUTION

- **Never leave the Strip Light unattended while operation.**
- **The housing and the barn doors heat up slightly during operation - turn off the LED light after use and allow it to cool down before touching the housing or the barn doors, or before stowing the device in the bag.**
- **After use, please switch off the Strip Light at the main switch (3, position 0 = Off) and disconnect from main power.**

06 | CLEANING AND STORAGE

Never use aggressive cleansing agents or benzine to clean the device. We recommend a soft, slightly damp microfiber cloth to clean the outer parts of the device. **Make sure to take off the device from power before cleaning!** Store the device in a dust-free, dry and cool place. This device is not a toy – keep it out of reach of children. Keep away from pets.

07 | TECHNICAL SPECIFICATIONS

Number of LEDs	224, white
Colour temperature	max. 5500 ± 200 K
Power	55 W
Beam angle	90°
Colour rendering index (CRI)	≥95 R _a
Illuminance approx.	1,0 m: 1000 Lux
Operating voltage	DC 15V 4A
Operation with	Power adapter AC 100 ~ 240V 50/60 Hz (included)
Dimensions housing approx.	850 x 85 x 60 mm
Dimensions illuminated area approx.	780 x 65 mm
Weight Strip Light approx.	1610 g
Weight incl. accessories and bag approx.	3050 g

08 | SCOPE OF DELIVERY

- 1 Strip Light DSL-224
- 1 AC power adapter
- 1 Goose neck
- 1 Ball head
- 1 Bag
- 1 Safety hints

09 | DISPOSAL, CE MARKING



09.1 DISPOSAL, CE MARKING

The Waste Electrical and Electronic Equipment Directive (WEEE Directive) is the European community directive on waste electrical and electronic equipment, which became European law in February 2003. The main purpose of this directive is to prevent electronic waste. Recycling and other forms of waste recovery should be encouraged to reduce waste. The symbol (trash can) on the product and on the packing means that used electrical and electronic products should not be disposed of with general household waste. It is your responsibility to dispose of all your electronic or electrical waste at designated collection points. Disposing of this product correctly will help to save valuable resources and it is a significant contribution to protect our environment as well as human health. For more information about the correct disposal of electrical and electronic equipment, recycling and collection points please contact your local authorities, waste management companies, your retailer or the manufacturer of this device.

09.2 ROHS CONFORMITY

This product is compliant with the European directive 2011/65/EU of June 08, 2011 for the restriction of use of certain hazardous substances in electrical and electronic equipment (RoHS) and its amendments.



09.3 CE MARKING

The CE marking complies with the European directives.



NOUS VOUS REMERCIONS d'avoir choisi un produit de qualité de la société DÖRR.

Afin d'apprécier pleinement cet appareil et de profiter au mieux de ses fonctions, nous vous recommandons de lire soigneusement les instructions et les consignes de sécurité avant la première utilisation. Veuillez garder cette notice d'utilisation ensemble avec l'appareil pour une utilisation postérieure. Dans le cas où l'appareil est utilisé par plusieurs personnes, veuillez mettre cette notice à leur disposition. Lorsque vous vendez l'appareil, cette notice d'utilisation doit accompagner l'appareil et doit être livrée avec.

La société DÖRR se dégage de toute responsabilité dans le cas de dégâts dus à une utilisation non conforme de l'appareil ou dus au non-respect de la notice d'utilisation et des consignes de sécurité.

01 | ▲ CONSIGNES DE SÉCURITÉ

- **Ne pas regarder directement dans les LED et ne pas diriger le rayon lumineux directement sur les yeux des personnes ou animaux! ATTENTION: Dans le cas où vous regardez longtemps directement dans les LED, ceci peut causer des dégâts irréversibles au niveau de la rétine oculaire.**
- **Seulement pour l'illumination pour des buts photographiques. L'appareil n'est pas approprié pour l'illumination permanente d'une pièce.**
- **Veillez à ce que l'appareil soit bien ventilé pendant son utilisation. Veuillez éteindre l'appareil après utilisation.**
- **Veillez utiliser l'appareil seulement avec l'adaptateur secteur d'origine. N'utilisez pas une rallonge.**
- **Lors de l'utilisation avec un trépied de lampe (en option): afin d'éviter un basculement de la lampe LED, veuillez orienter la Strip Light sur un trépied avec les jambes bien ouvertes. Veillez à ce que le trépied de lampe soit posé sur une surface plate et sèche. Des trépieds de lampe de la société DÖRR sont disponibles en option dans le commerce spécialisé.**
- **Le boîtier et les coupes-flux se réchauffent pendant le fonctionnement – après chaque utilisation veuillez éteindre la lampe LED et laissez-la refroidir, avant que vous ne touchiez pas le boîtier ou les coupes-flux ou bien avant que vous ne rangiez pas l'appareil dans le sac.**
- **Lors de l'ouverture ou fermeture des coupes-flux ainsi que lors de leur orientation subsiste le risque de coincement. Faites attention à vos doigts.**
- **Veillez ne pas utiliser ou toucher l'appareil avec les mains mouillées.**
- **Tenir l'appareil à l'écart de pluie, de l'humidité, de l'exposition directe aux rayons solaires. Protégez l'appareil des températures trop élevées.**
- **Veillez protéger l'appareil des chocs. N'utilisez pas l'appareil lorsque l'appareil est tombé par terre. Le cas échéant faites vérifier l'appareil par un électricien qualifié avant que vous allumiez l'appareil de nouveau.**
- **Dans le cas où l'appareil s'avère défectueux ou défaillant, n'essayez surtout pas l'ouvrir ou le réparer vous-même – danger d'électrocution! Veuillez-vous adresser à un spécialiste.**
- **Les personnes avec restrictions physiques ou cognitives doivent utiliser l'appareil sous la direction et surveillance d'un tiers.**
- **Les personnes avec un pacemaker, avec un défibrillateur ou avec un autre type d'implant électronique doivent garder une distance minimale de 30 cm, étant donné que l'appareil produit un champ magnétique.**
- **Veillez ne pas utiliser l'appareil à la proximité de radiotéléphones et d'appareils, qui puissent produire des champs électromagnétiques forts (par exemple moteurs électriques).**
- **L'appareil n'est pas un jouet. Veuillez tenir l'appareil, ses accessoires et les matériaux d'emballage à l'écart des enfants et des animaux domestiques afin d'éviter des accidents et des étouffements.**
- **Veillez protéger l'appareil des saletés. Nettoyez pas l'appareil avec de l'essence ou avec d'autres agents nettoyants agressifs. Nous recommandons pour le nettoyage des pièces extérieures de l'appareil un chiffon microfibre légèrement imbibé d'eau exempt de peluches. Avant le nettoyage veuillez éteindre l'appareil et couper l'alimentation électrique!**
- **Rangez l'appareil dans un endroit non poussiéreux, sec et frais.**
- **Veillez pratiquer une gestion correcte des déchets électriques lorsque votre appareil est défectueux ou obsolète selon la directive de gestion des déchets électriques et électroniques DEEE. Vous pouvez recevoir plus d'informations concernant le recyclage des appareils électriques et électroniques, son retraitement et les points de collecte, près des services municipaux, des entreprises spécialisées dans l'élimination des déchets.**

02 | DESCRIPTION DU PRODUIT

Le panneau **LED Strip Light DÖRR DSL-224** produit de la lumière avec un angle d'éclairage étroit, qui peut simplement être modifié au moyen des coupes-flux latéraux. Comme ça des effets de lumière intéressants comme des arêtes de lumière et silhouettes précises peuvent être produits par exemple lors des prises de vue de nu photographique et de grosseur. Le disque diffuseur veille à ce que les zones de transition soient douces lors des portraits. Le panneau LED Strip Light peut être tourné à n'importe quelle position au moyen de la rotule et du col-de-cygne flexible livrées.

- Température de couleur 5500 K (lumière du jour)
- Luminosité réglable en continu
- Montage verticalement ou horizontalement possible
- Boîtier robuste métallique avec des coupes-flux
- Rotule, col-de-cygne flexible, bloc d'alimentation et un sac spacieux inclus dans la fourniture

03 | NOMENCLATURE

STRIP LIGHT

- 1 Coupes-flux
- 2 Disque diffuseur
- 3 Interrupteur principal
- Position 0 = OFF/Éteint**
Position I = ON/Allumé
- 4 Régulateur de luminosité
- 5 Douille de connexion pour bloc d'alimentation
- 6 Raccordement de trépied coulissant ¼"
- 7 Raccordement de trépied ¼"

BLOC D'ALIMENTATION

- 8 Indication de contrôle LED
- 9 Connecteur de raccordement
- 9a) Verrouillage de la vis
- 10 Douille de connexion pour câble d'alimentation
- 11 Câble d'alimentation

ROTULE

- 12 Vis de connexion ¼"
- 13 Vis de fixation
- 14 Raccordement de trépied ¼"

COL-DE-CYGNE

- 15 Vis de connexion ¼"
- 16 Vis de fixation
- 17 Connexion sur trépied de lampe avec connexion par tenon

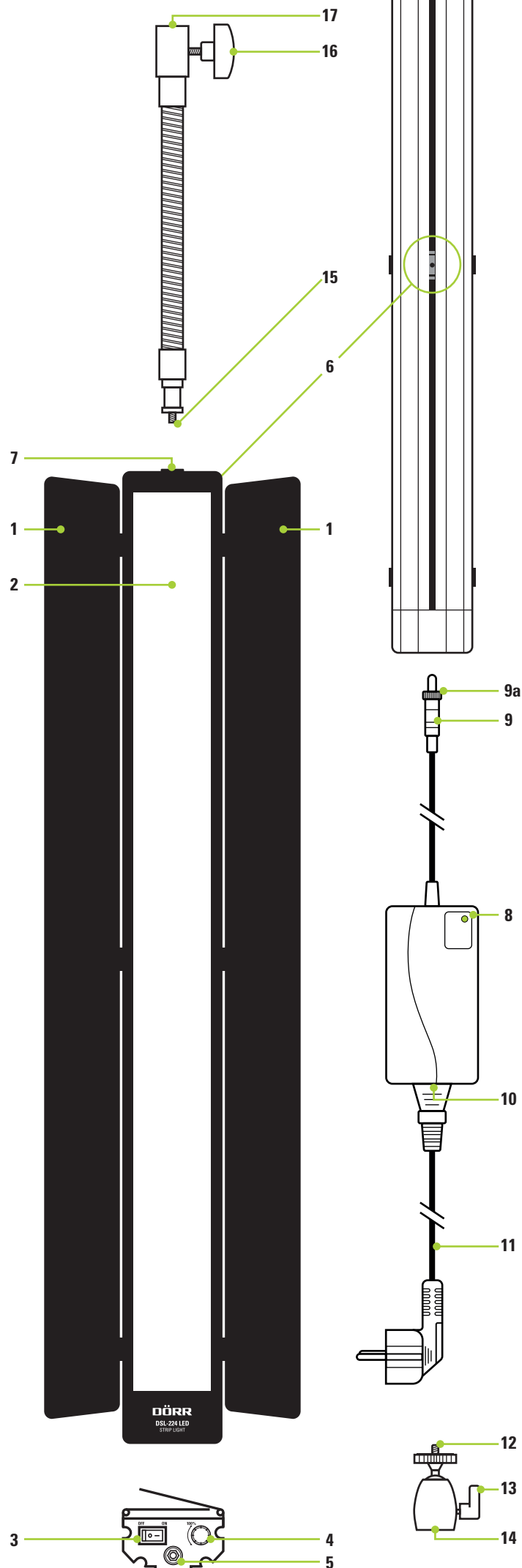
04 | MONTAGE

Veillez raccorder la rotule avec le col-de-cygne en vissant la vis de connexion ¼" (15) dans le raccordement de trépied ¼" (14).

Pour un **montage à la verticale**, veuillez visser la vis de connexion ¼" (12) de la rotule dans le raccordement de trépied ¼" (7) du panneau Strip Light.

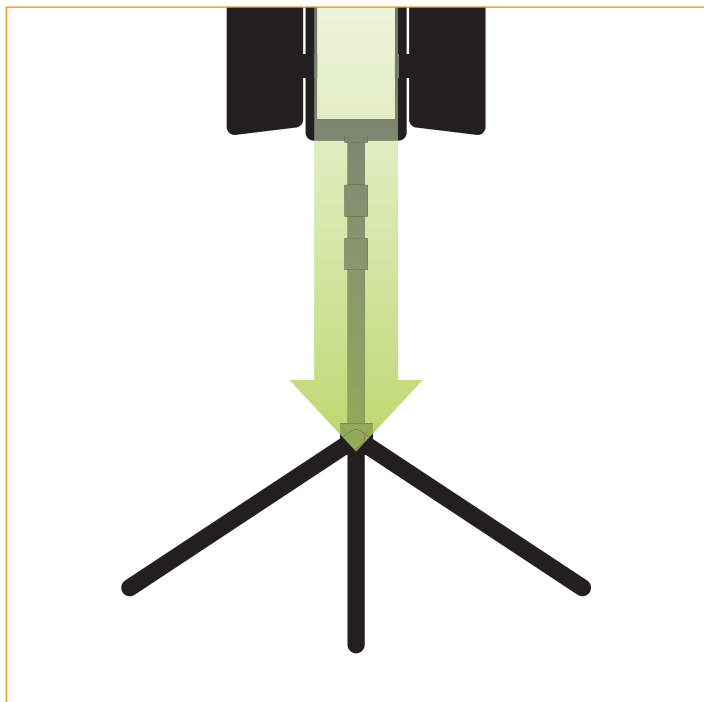
Pour un **montage à l'horizontale**, veuillez visser la vis de connexion ¼" (12) de la rotule dans le raccordement de trépied coulissant ¼" (6) au dos du panneau Strip Light.

Veillez brancher la connexion (17) du col-de-cygne sur un **trépied de lampe** (en option) avec connexion par tenon et visser la vis de fixation (16).



ATTENTION

Afin d'éviter un renversement du panneau, veuillez orienter le panneau LED Strip Light sur un trépied avec les jambes bien écartées. Veuillez à ce que le trépied soit placé sur une surface plate et sèche.



NOTE Des trépieds de lampe DÖRR sont disponibles en option dans le commerce spécialisé.

05 | MIS EN SERVICE/UTILISATION

ATTENTION

Avant que vous établissiez ou coupiez des connexions par câble, veuillez à ce que le panneau Strip Light ait été éteint (Interrupteur principal (3) sur position 0=Off/Éteint).

05.1 ÉTABLIR LA CONNEXION ÉLECTRIQUE

Veuillez mettre le connecteur du bloc d'alimentation (9) dans la douille de connexion (5) sur le panneau Strip Light. Veuillez visser le couvercle vissé (9a) vers le haut.

Avant que vous enleviez le connecteur, veuillez à ce que vous aviez débloqué le verrouillage de la vis (9a).

Veuillez connecter le câble d'alimentation (11) avec la douille de connexion (10) du bloc d'alimentation et avec une prise de courant. L'indication de contrôle LED (8) s'éclaire en couleur **VERTE**.

05.2 UTILISATION DU PANNEAU STRIP LIGHT

- Allumez-vous le panneau Strip Light au moyen de l'interrupteur principal (3) (Position I = ON/Allumé).
- En tournant le régulateur de luminosité (4) vous pouvez régler la luminosité en continu.
- Au moyen des coupes-flux (1) vous pouvez orienter la lumière dans la direction souhaitée.

ATTENTION

- **Veuillez ne pas laisser le panneau Strip Light pendant l'utilisation sans surveillance.**
- **Le boîtier et les coupes-flux se réchauffent pendant son utilisation – veuillez éteindre le panneau LED après utilisation et laissez-le refroidir, avant que vous ne touchiez le boîtier ou les coupes-flux, ou bien avant que vous ne rangiez l'appareil dans le sac.**
- **Après chaque utilisation, veuillez éteindre l'appareil (Interrupteur principal (3) sur position 0=Off/Éteint) et couper l'alimentation électrique.**

06 | NETTOYAGE ET RANGEMENT

Ne nettoyez pas l'appareil avec de l'essence ou avec d'autres agents nettoyants agressifs. Nous recommandons pour le nettoyage des pièces extérieures de l'appareil un chiffon micro fibre légèrement imbibé d'eau exempt de peluches. **Avant chaque nettoyage veuillez couper l'alimentation électrique!** Veuillez ranger l'appareil dans un endroit sec, frais et exempt de poussières. Cet appareil n'est pas un jouet – gardez l'appareil à l'écart des enfants et des animaux domestiques.

07 | CARACTÉRISTIQUES TECHNIQUES

Quantité ampoules LED	224, blanches
Température de couleur	maxi. 5500 ± 200 K
Puissance	55 W
Angle d'éclairage	90°
Indice de reproduction de couleur (CRI)	≥95 R _a
Éclairage lumineux	environ 1,0 m: 1000 Lux
Tension de fonctionnement	DC 15V 4 A
Fonctionnement au moyen de	Bloc d'alimentation AC 100 ~ 240V 50/60 Hz (inclus)
Dimensions boîtier environ	850 x 85 x 60 mm
Dimensions surface lumineuse environ	780 x 65 mm
Poids Strip Light environ	1610 g
Poids avec accessoires et sac environ	3050 g

08 | VOLUME DE LIVRAISON

- 1 Panneau Strip Light DSL-224
- 1 Bloc d'alimentation
- 1 Col-de-cygne
- 1 Rotule
- 1 Sac
- 1 Consigne de sécurité

09 | GESTION DES DÉCHETS, MARQUAGE CE



09.1 RÉGLEMENTATION DEEE

La directive DEEE (Déchets d'équipements électriques et électroniques qui a été mise en place le 13 février 2003) a eu comme conséquence une modification de la gestion des déchets électriques. L'objectif essentiel de cette directive est de réduire la quantité de déchets électriques et électroniques (encouragement de la réutilisation, du recyclage et d'autres formes de retraitement avec le but de réduire la quantité de déchets). Le symbole DEEE (poubelle) sur le produit et sur l'emballage attire l'attention sur le fait que le produit ne doit pas être traité avec les déchets ménagers. Vous êtes responsable de remettre tous les appareils électriques et électroniques usagés à des points de collecte correspondants. Un tri sélectif ainsi comme la réutilisation sensée des déchets électriques sont des conditions préalables pour une bonne gestion des ressources. En outre le recyclage des déchets électriques est une contribution pour la conservation de la nature et ainsi préserver la bonne santé des êtres humains. Vous pouvez recevoir plus d'informations concernant le recyclage des appareils électriques et électroniques, son retraitement et les points de collecte, près des services municipaux, des entreprises spécialisées dans l'élimination des déchets, du commerce spécialisé et près du fabricant de l'appareil.

09.2 CONFORMITÉ SELON LA DIRECTIVE EUROPÉENNE ROHS

Ce produit satisfait la directive 2011/65/UE du Parlement et Conseil Européen de 08.06.2011 concernant l'utilisation limitée de substances dangereuses dans des appareils électriques et électroniques (RoHS) ainsi comme leurs variations.



09.3 MARQUAGE CONFORMITÉ EUROPÉENNE CE

Le marquage imprimé CE satisfait aux exigences européennes en vigueur.

GRACIAS or adquirir un producto de calidad de la casa DÖRR.

Le rogamos que lea las instrucciones y las instrucciones de seguridad detenidamente antes de utilizarlo por la primera vez para que pueda apreciar el aparato en toda su plenitud y disfrutar de todas sus funciones. Quisiera Usted guardar este manual juntamente con el aparato para una utilización posterior. En caso de que el aparato sea utilizado por varias personas, por favor ponga este manual a su disposición. Cuando Usted venda el aparato, este manual de instrucciones debe acompañar el aparato y debe también ser suministrado.

La casa DÖRR no responde de defectos en caso de una utilización no conforme del aparato o no respecto de las instrucciones de seguridad y del manual de instrucciones.

01 | ▲ INSTRUCCIONES DE SEGURIDAD

- No mirar directamente en los LED y no apuntar el rayo luminoso directamente hacia los ojos de personas o de animales! **ATENCIÓN: En caso de que Ud mire durante mucho tiempo directamente en los LED, esto puede causar daños irreversibles en la retina ocular.**
- Solamente para iluminación para fines fotográficos. No es adecuado para una iluminación constante de una habitación.
- Asegúrese que la ventilación sea suficiente durante la utilización del aparato. Asegúrese que el equipo sea apagado después de terminar cada utilización.
- Utilice el aparato sólo con el adaptador de corriente original. No utilice un cable de extensión.
- Durante la utilización con un trípode de lámpara (en opción): para evitar que la lámpara LED se caiga, quisiera Ud orientar la Strip Light sobre un trípode con las piernas bien abiertas. Asegúrese que el trípode de lámpara esté colocado sobre una superficie llana y seca. Los trípodes de lámpara de la casa DÖRR están disponibles como opción en el comercio especializado.
- La caja y los reflectores se calientan durante el funcionamiento – después de cada utilización quisiera Ud apagar la lámpara LED y déjela enfriarse, antes que Ud toque la caja o los reflectores o bien antes de meter el aparato en el bolso.
- Cuando de la apertura o cierre de los reflectores así como durante su orientación subsiste el riesgo de pinzamiento. Preste atención a sus dedos.
- No utilice y no toque el aparato con las manos mojadas.
- Este aparato no es resistente al agua. Proteja el aparato de la lluvia de la humedad y de la exposición directa a los rayos solares. Proteja el aparato de temperaturas extremas.
- Proteja el aparato contra choques. No utilice el aparato en el caso de que ha caído al suelo. En este caso mande verificar el aparato por un electricista antes que Usted encienda el aparato de nuevo.
- En caso de que el aparato esté defectuoso o dañado, no intente desmontar los componentes electrónicos ni intente repararlo usted mismo – riesgo de descarga eléctrica! Consulte un especialista.
- Las personas con restricciones físicas o cognitivas deben manejar el aparato únicamente bajo dirección y supervisión.
- Las personas con un pacemaker, con un desfibrilador u otro implante electrónico deben guardar una distancia mínima de 30 cm dado que el aparato produce un campo magnético.
- Asegúrese de no utilizar el aparato cerca de teléfonos celulares y de aparatos que puedan producir campos electromagnéticos fuertes (por ejemplo motores eléctricos).
- El aparato no es un juguete. Quisiera Ud mantener el aparato, sus accesorios y el material de embalaje alejados del alcance de los niños y de los animales domésticos para evitar accidentes y asfixias.
- Proteja el aparato de suciedad. No limpie el aparato con gasolina ni con otros productos agresivos. Nosotros recomendamos para la limpieza el aparato un paño en microfibras exento de bolitas de frizado suavemente embebido en agua. Antes de la limpieza del aparato, quisiera Ud apagar el aparato y quisiera Ud cortar la alimentación eléctrica!
- Almacene el aparato en un lugar exento de polvo, seco y fresco.
- Quisiera Usted practicar una gestión correcta de los residuos de aparatos eléctricos y electrónicos en caso de que su aparato esté defectuoso u obsoleto de acuerdo con la directiva de gestión de residuos eléctricos y electrónicos RAEE. Usted puede recibir informaciones detalladas sobre el reciclaje de los aparatos eléctricos y electrónicos, su reprocesamiento y puntos de recogida junto del ayuntamiento.

02 | DESCRIPCIÓN DEL PRODUCTO

El panel **LED Strip Light DÖRR DSL-224** produce luz con un ángulo de iluminación estrecho, que puede ser modificado simplemente por medio de reflectores laterales. Así se pueden producir efectos de luz interesantes como aristas de luz y siluetas precisas pueden ser producidas por ejemplo en las tomas de imágenes de desnudos y de embarazo. El disco difusor asegura que las zonas de transición sean suaves en los retratos. El panel LED Strip Light puede ser girado en cualquiera posición por medio de la rótula y del soporte tipo jirafa flexible suministrados.

- Temperatura de color 5500 K (luz de día)
- Luminosidad ajustable sin etapas
- Montaje posible en posición vertical o horizontal
- Caja robusta metálica con reflectores
- Rótula, brazo de cuello de ganso flexible, bloque de alimentación y un bolso espacioso incluso en el volumen del suministro

03 | NOMENCLATURA

STRIP LIGHT

1 Reflectores

2 Disco difusor

3 Interruptor principal

Posición 0 = OFF/Apagado

Posición I = ON/Encendido

4 Regulador de luminosidad

5 Enchufe de conexión para bloque de alimentación

6 Conexión de trípode deslizante ¼"

7 Conexión de trípode ¼"

BLOQUE DE ALIMENTACIÓN

8 Indicación piloto LED

9 Conector de conexión

9a) Cierre de tornillo

10 Enchufe de conexión para cable de alimentación

11 Cable de alimentación

RÓTULA

12 Tornillo de conexión ¼"

13 Tornillo de sujeción

14 Conexión de trípode ¼"

BRAZO DE CUELLO DE GANSO FLEXIBLE

15 Tornillo de conexión ¼"

16 Tornillo de sujeción

17 Conexión en el trípode con perno

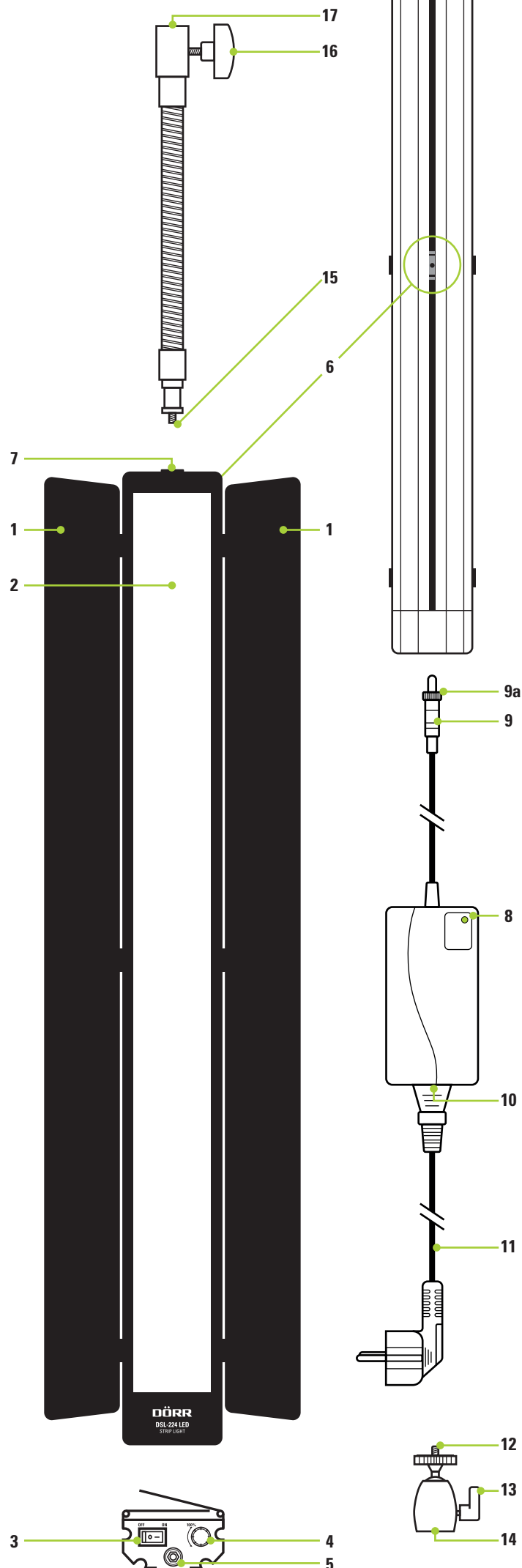
04 | MONTAJE

Quisiera Ud unir la rótula con el brazo de cuello de ganso flexible atornillando el tornillo de conexión ¼" (15) en la conexión de trípode ¼" (14).

Para un **montaje en posición vertical**, quisiera Ud atornillar el tornillo de conexión ¼" (12) de la rótula en la conexión de trípode ¼" (7) del panel Strip Light.

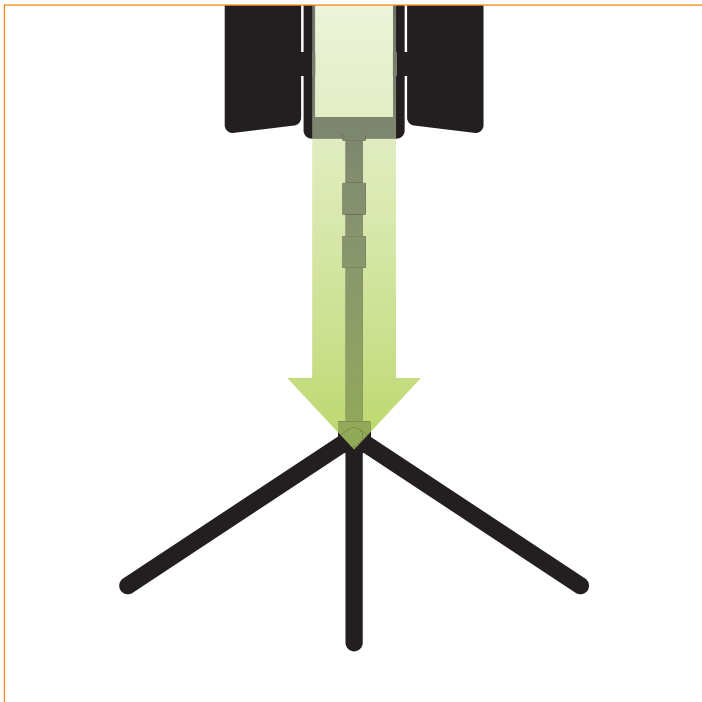
Para un **montaje en posición horizontal**, quisiera Ud atornillar el tornillo de conexión ¼" (12) de la rótula en la conexión de trípode deslizante ¼" (6) en la parte trasera del panel Strip Light.

Quisiera Ud meter la conexión en el trípode (17) del brazo de cuello de ganso en un **trípode de lámpara** (en opción) con conexión por perno y atornille el tornillo de sujeción (16).



⚠ ATENCIÓN

Para evitar que el panel se volqué, quisiera Ud orientar el panel LED Strip Light sobre un trípode con las piernas bien abiertas. Asegúrese que el trípode esté colocado sobre una superficie llana y seca.



NOTA Los trípodes de lámpara DÖRR están disponibles en opción en el comercio especializado.

05 | PUESTA EN SERVICIO/ UTILIZACIÓN

⚠ ATENCIÓN

Antes de establecer o cortar una conexión por cable, asegúrese que el panel Strip Light ha sido apagado (Interruptor principal (3) en posición 0=Off/Apagado).

05.1 ESTABLECER LA CONEXIÓN ELÉCTRICA

Quisiera Ud meter el conector de conexión del bloque de alimentación (9) en el enchufe de conexión (5) en el panel Strip Light. Quisiera Ud atornillar el cierre de tornillo (9a) hacia arriba.

Antes de extraer el conector, asegúrese que Ud ha desbloqueado el cierre de tornillo (9a).

Quisiera Ud conectar el cable de alimentación (11) con el enchufe de conexión (10) del bloque de alimentación y con una caja de enchufe. La indicación piloto LED (8) se iluminará en color **VERDE**.

05.2 UTILIZACIÓN DEL PANEL STRIP LIGHT

- Encienda el panel Strip Light por medio del interruptor principal (3) (Posición I = ON/Encendido).
- Girando el regulador de luminosidad (4) puede Ud ajustar la luminosidad sin etapas.
- Por medio de los reflectores (1) puede Ud orientar la luz en la dirección deseada.

⚠ ATENCIÓN

- Durante la utilización del panel Strip Light no deje el aparato sin vigilancia.
- La caja y los reflectores se calientan durante el funcionamiento – después de cada utilización quisiera Ud apagar la lámpara LED y déjela enfriarse, antes que Ud toque la caja o los reflectores o bien antes de meter el aparato en el bolso.
- Después de cada utilización quisiera Ud apagar el aparato (Interruptor principal (3) en posición 0=Off/Apagado) y cortar la alimentación eléctrica.

06 | LIMPIEZA Y ALMACENAMIENTO

No limpie el aparato con gasolina ni con otros productos agresivos. Nosotros recomendamos para la limpieza del aparato un paño en microfibras exento de bolitas de frizado suavemente embebido en agua. **Antes de empezar la limpieza asegúrese de desconectar la alimentación eléctrica!** Almacene el aparato en un lugar exento de polvo, seco y fresco. Este aparato no es un juguete. Mantenga el aparato alejado del alcance de los niños. Mantenga el aparato alejado de los animales domésticos.

07 | CARACTERÍSTICAS TÉCNICAS

Cantidad lámparas LED	224, blancas
Temperatura de color	máximo 5500 ± 200 K
Potencia	55 W
Ángulo de iluminación	90°
Índice de reproducción de color (CRI)	≥95 R _a
Luminosidad	aproximadamente 1,0 m: 1000 Lux
Tensión de funcionamiento	DC 15V 4 A
Funcionamiento por medio de	Bloque de alimentación AC 100 ~ 240V 50/60 Hz (incluso)
Dimensiones aproximadas caja	850 x 85 x 60 mm
Dimensiones de superficie luminosa aproximadas	780 x 65 mm
Peso aproximado del Strip Light	1610 g
Peso aproximado con accesorios y bolso	3050 g

08 | VOLUMEN DE SUMINISTRO

- 1 Panel Strip Light DSL-224
- 1 Bloque de alimentación
- 1 Brazo de cuello de ganso flexible
- 1 Rótula
- 1 Bolso
- 1 Instrucciones de seguridad

09 | GESTIÓN, MARCA CE



09.1 REGLAMENTACIÓN RAEE

La Directiva RAEE (Residuos de Aparatos Eléctricos y Electrónicos que se encuentra en vigor desde 13 febrero 2003) tuvo como consecuencia una modificación de la gestión de los residuos eléctricos. (La finalidad esencial de esta directiva es reducir la cantidad de residuos eléctricos y electrónicos encorajando la reutilización, el reciclaje y otras formas de reciclaje con el objetivo de reducir la cantidad de residuos). El símbolo RAEE (cubo de basura) en el equipo y en el embalaje advierte que el presente producto no debe ser tratado como residuo doméstico. Usted es responsable de entregar todos los aparatos eléctricos y electrónicos en final de su vida útil en los puntos de recogida correspondientes. Una recogida selectiva así como un reciclaje sensato de los residuos eléctricos constituyen una condición previa para una buena gestión de los recursos. Además el reciclaje de los residuos eléctricos es una contribución para la conservación de la naturaleza y así preservar la buena salud de los seres humanos. Usted puede recibir informaciones detalladas sobre el reciclaje de los aparatos eléctricos y electrónicos, su procesamiento y puntos de recogida junta del ayuntamiento, de empresas especializadas eliminadoras de basura, comercio especializado y junto del fabricante del aparato.

09.2 CONFORMIDAD DE ACUERDO CON LA DIRECTIVA EUROPEA ROHS

Este producto cumple la directiva 2011/65/UE del Parlamento y Consejo europeo del 08.06.2011 con relación a la utilización limitada de substancias peligrosas en los aparatos eléctricos así como sus variaciones.



09.3 MARCA DE CONFORMIDAD EUROPEA CE

La marca imprimida CE cumple las normas europeas en vigor.

GRAZIE per aver scelto questo prodotto di qualità DÖRR.

Si prega di leggere il manuale d'istruzioni e i suggerimenti sulla sicurezza accuratamente prima dell'uso. Conservare il manuale d'istruzioni insieme con il dispositivo per un uso futuro. Se altre persone usano questo dispositivo, fa sì che questo manuale d'istruzioni sia disponibile. Questo manuale è parte del dispositivo e deve essere fornito con il dispositivo in caso di vendita.

DÖRR non è responsabile per danni causati da un uso improprio o il mancato rispetto del manuale di istruzioni e avvertenze di sicurezza.

01 | ▲ SUGGERIMENTI PER LA SICUREZZA

- **Non guardare direttamente il LED e non dirigere il fascio di luce negli occhi di esseri umani o animali!**
ATTENZIONE: Fissando la luce per un periodo prolungato può causare un danno irreversibile alla retina.
- Solo per illuminazione a scopo fotografico. Non è indicato per illuminare una stanza in maniera definitiva.
- Garantire una sufficiente ventilazione durante il funzionamento. Dopo l'uso, si prega di spegnere il dispositivo.
- Utilizzare solo l'adattatore di alimentazione originale. Non utilizzare un cavo di prolunga.
- In caso di utilizzo con un stand supporto luce (opzionale): per evitare l'inclinazione della luce a LED, allineare la striscia luminosa su una gamba del treppiede ampiamente estesa. Assicurarsi che il piedistallo si trovi su un terreno piano e asciutto. Gli stand supporto luce sono opzionalmente disponibili presso DÖRR nei negozi specializzati.
- L'alloggiamento e le alette si scaldano leggermente durante il funzionamento – spegnere la luce a LED dopo l'uso e lasciarla raffreddare prima di toccare l'alloggiamento o le alette, o prima di riporre il dispositivo nella borsa.
- Quando si apre o si ritrae, così come quando si allineano le alette, c'è il rischio che le dita si impiglino. Quindi state attenti a dove mettete le dita.
- Non utilizzare o toccare il dispositivo con le mani bagnate.
- Proteggere il prodotto dalla pioggia, umidità, la luce del sole diretto e temperature estremi.
- Proteggere il dispositivo da urti. Non utilizzare il dispositivo se è caduto. In questo caso un elettricista qualificato dovrebbe ispezionare il dispositivo prima di utilizzarlo di nuovo.
- Non tentare di riparare il dispositivo da soli - pericolo di scossa elettrica! Quando è necessaria l'assistenza o la riparazione, contattare il personale di assistenza qualificato.
- Individui con disabilità fisiche o cognitive dovrebbero utilizzare il dispositivo sotto supervisione.
- Le persone con pacemaker, defibrillatori o altri impianti elettrici devono mantenere una distanza minima da 30 cm, perché il dispositivo genera campi magnetici.
- Non utilizzare il dispositivo vicino ad un telefono cellulare o apparecchi che generano un forte campo elettromagnetico (es. motori elettrici).
- Questo dispositivo non è un giocattolo. Per evitare incidenti e soffocamento mantenere il dispositivo, gli accessori e il materiale di imballaggio lontano dai bambini e dagli animali domestici.
- Proteggere l'apparecchio dallo sporco. Non utilizzare mai detergenti aggressivi o benzina per pulire il dispositivo. Si consiglia un panno morbido in microfibra per pulire le parti esterne del dispositivo. Prima di pulire assicurarsi di spegnere il dispositivo e togliere l'alimentazione!
- Conservare il dispositivo in un luogo fresco e asciutto, privo di polvere.
- Se il dispositivo è difettoso o non viene più utilizzato, smaltire l'apparecchio secondo la direttiva RAEE. Per ulteriori informazioni, si prega di contattare le autorità locali, incaricati dello smaltimento dei rifiuti.

02 | DESCRIZIONE PRODOTTO

La striscia di luce a **LED DÖRR DSL-224** offre una luce con un angolo di fascio stretto, che può essere facilmente regolato con le alette laterali. In questo modo è possibile creare effetti di luce interessanti come bordi e sagome precise, ideale per le fotografie di nudo e maternità. La piastra del diffusore garantisce una luce soffusa perfetta per il ritratto fotografico. Con la testa a sfera e il collo d'oca flessibile forniti, la striscia di luce può essere montata in qualsiasi posizione.

- Temperatura colore 5500 K (luce di giorno)
- Luminosità regolabile
- Può essere montato sia in orizzontale o in verticale
- Robusta custodia in metallo con alette
- Fornito con testa a sfera, collo d'oca flessibile, adattatore per corrente alternata e borsa spaziosa

03 | NOMENCLATURE

STRISCIA DI LUCE

- 1 Alette laterali
- 2 Piastra del diffusore
- 3 Interruttore principale
Posizione 0 = spento "OFF"
Posizione I = acceso "ON"
- 4 Controllo luminosità
- 5 Presa per adattatore per corrente alternata
- 6 Supporto da treppiede mobile ¼"
- 7 Attacco per treppiede da ¼"

ADATTATORE DI ALIMENTAZIONE PER CORRENTE ALTERNATA

- 8 Indicatore a LED
- 9 Spina per la connessione
9a) Blocco a vite
- 10 Presa per cavo di alimentazione
- 11 Cavo di alimentazione

TESTA A SFERA

- 12 ¼" vite per il montaggio
- 13 Vite per il bloccaggio
- 14 Attacco per treppiede da ¼"

COLLO D'OCA FLESSIBILE

- 15 ¼" vite per il montaggio
- 16 Vite per il bloccaggio
- 17 Innesso con filettatura per stativi

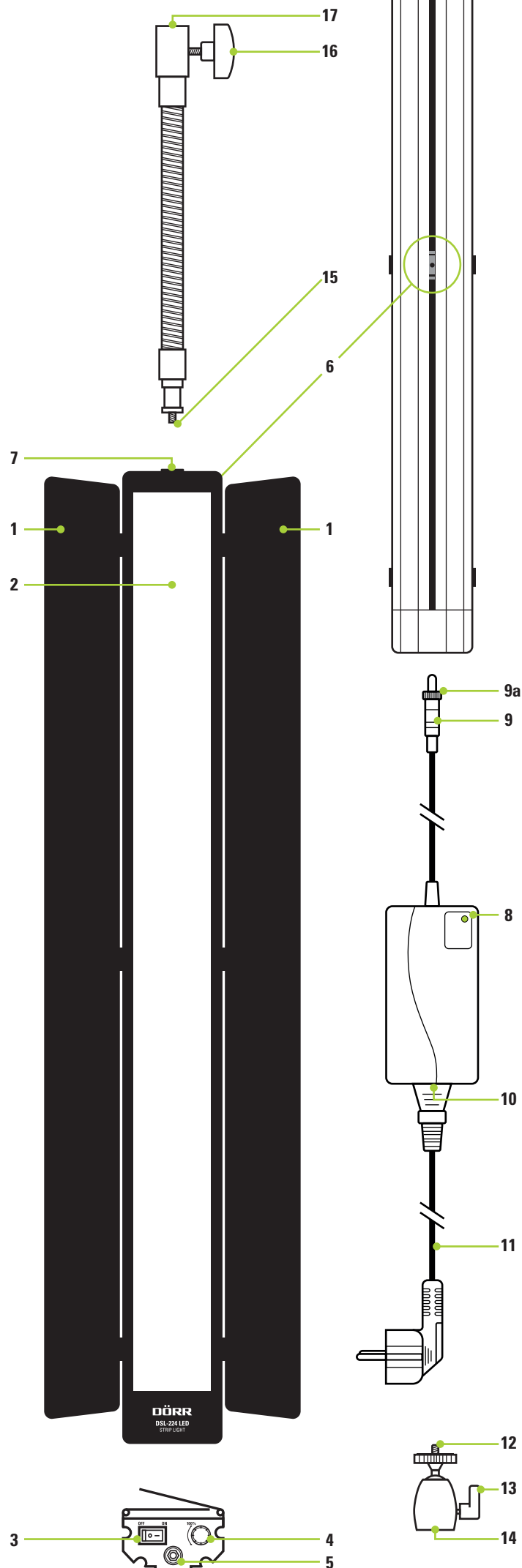
04 | MONTAGGIO

Avvitare la vite per il montaggio da ¼" (15) nell'attacco da treppiede da ¼", per collegare la testa a sfera con il collo d'oca.

Per il **montaggio verticale**, avvitare la vite per il montaggio da ¼" (12) della testa sferica nell'attacco per treppiede da ¼" (7) della striscia di luce.

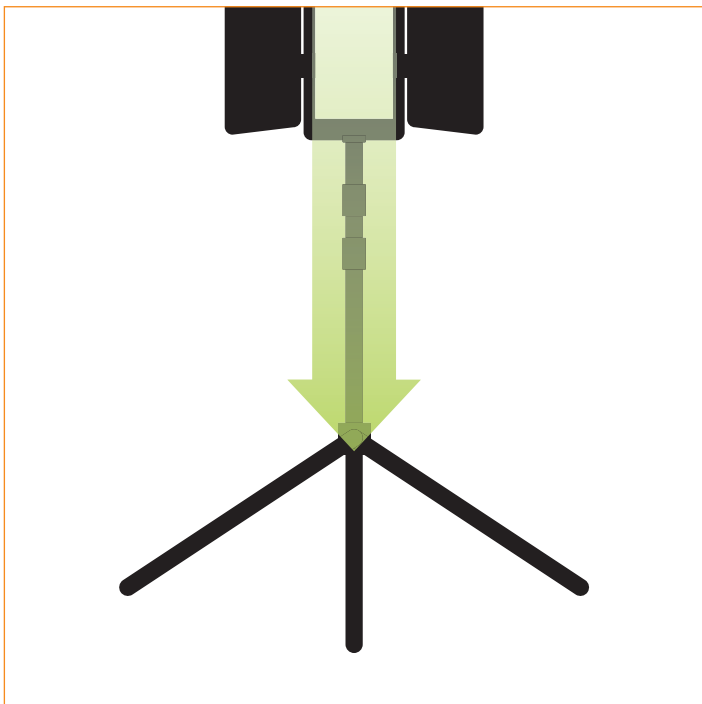
Per il **montaggio orizzontale**, avvitare la vite per il montaggio da ¼" (12) della testa a sfera nel supporto da treppiede ¼" mobile (6) sul lato posteriore della striscia di luce.

Attaccare il collo d'oca flessibile tramite l'innesco con filettatura (17) ad **uno stativo** (stativo opzionale non incluso) e fissare bene con la vite di bloccaggio (16).



ATTENZIONE

Per evitare l'inclinazione della luce a LED, allineare la striscia di luce su una gamba del treppiede ampiamente allargata. Assicurarsi che lo stativo si trovi su un terreno piatto e asciutto.



NOTA

Gli stativi sono opzionalmente disponibili presso DÖRR nei negozi specializzati.

05 | PRIMO UTILIZZO/OPERAZIONI

ATTENZIONE

Prima di collegare o scollegare i collegamenti dei cavi, assicurarsi che la luce a striscia sia spenta (interruttore generale (3) in posizione 0 = spento "off").

05.1 CONNESSIONE DI ALIMENTAZIONE

Inserire la spina di connessione dell'adattatore alimentatore AC (9) nella presa (5) della striscia di luce. Per mantenere il cavo in posizione avvitare il blocco a vite (9a) verso l'alto.

Prima di scollegare il cavo, assicurarsi di svitare prima il blocco a vite (9a).

Inserire il cavo di alimentazione (11) nella presa (10) dell'adattatore alimentatore AC e collegarlo ad una presa di corrente. L'indicatore LED (8) si illumina in **VERDE**.

05.2 FUNZIONAMENTO DELLA STRISCIA DI LUCE

- Accendi la striscia di luce con l'interruttore principale (3, position I = ACCESO "ON").
- Per regolare la luminosità, ruotare il controllo della luminosità (4).
- Con le alette laterali è possibile posizionare la striscia di luce nella direzione desiderata.

ATTENZIONE

- **Non lasciare mai la striscia di luce incustodita durante il funzionamento.**
- **La custodia e le alette si scaldano leggermente durante il funzionamento - spegnere la luce LED dopo l'uso e lasciarla raffreddare prima di toccare la custodia o le alette, o prima di riporre il dispositivo nella borsa.**
- **Dopo l'uso, spegnere la striscia di luce con l'interruttore principale (3, posizione 0 = spento "off") e scollegare dalla presa di corrente.**

06 | PULIZIA E MAGAZZINAGGIO

Non utilizzare detergenti aggressivi o benzina per pulire il dispositivo. Si consiglia un panno in microfibra morbido, leggermente umido per pulire le parti esterne del dispositivo. **Assicuratevi che il dispositivo sia spento e non più collegato all'alimentazione prima di pulirlo!** Conservare il dispositivo in un luogo fresco e asciutto, privo di polvere. Questo dispositivo non è un giocattolo – tenere fuori dalla portata dei bambini. Tenere lontano da animali domestici.

07 | SPECIFICHE TECNICHE

Numero dei LED	224, bianco
Temperatura colore	massimo. 5500 ± 200 K
Potenza	55 W
Angolo del fascio luminoso	90°
Indice di resa cromatica (CRI)	≥95 R _a
Illuminazione circa.	1,0 m: 1000 Lux
Voltaggio durante l'utilizzo	DC 15V 4 A
Alimentazione con	Adattatore di alimentazione AC 100 ~ 240V 50/60 Hz (incluso)
Dimensioni custodia di circa.	850 x 85 x 60 mm
Dimensioni area illuminata circa.	780 x 65 mm
Peso striscia di luce circa.	1610 g
Peso inclusi accessori e borsa circa.	3050 g

08 | RILASCIATO CON

- 1 Striscia di luce DSL-224
- 1 Adattatore di alimentazione AC
- 1 Collo d'oca flessibile
- 1 Testa a sfera
- 1 Borsa
- 1 Suggerimenti di sicurezza

09 | SMALTIMENTO, MARCHIO CE



09.1 INFORMAZIONI RAEE

La direttiva sulle attrezzature elettriche ed elettroniche (direttiva RAEE) è la direttiva comunitaria Europea sulle apparecchiature elettriche ed elettroniche, che è diventata legge europea nel febbraio 2003. Lo scopo principale di questa direttiva è quello di evitare di creare rifiuti elettronici. Riciclaggio e altre forme di recupero dei rifiuti dovrebbero essere incoraggiati per ridurre gli sprechi. Il simbolo (del cestino) sul prodotto e sulla confezione significa che i prodotti elettrici ed elettronici usati non devono essere smaltiti con i rifiuti domestici. Siete responsabili di smaltire tutti i rifiuti elettronici o elettrici presso i punti di raccolta specifici. Uno smaltimento corretto di questo prodotto contribuirà a far risparmiare risorse preziose e si tratta di un contributo significativo per proteggere il nostro ambiente e la salute umana. Per ulteriori informazioni sul corretto smaltimento delle apparecchiature elettriche ed elettroniche, riciclaggio e Punti di ritiro siete invitati a rivolgersi alle autorità locali, le società di gestione dei rifiuti, il rivenditore o il produttore di questo dispositivo.

09.2 CONFORMITÀ A ROHS

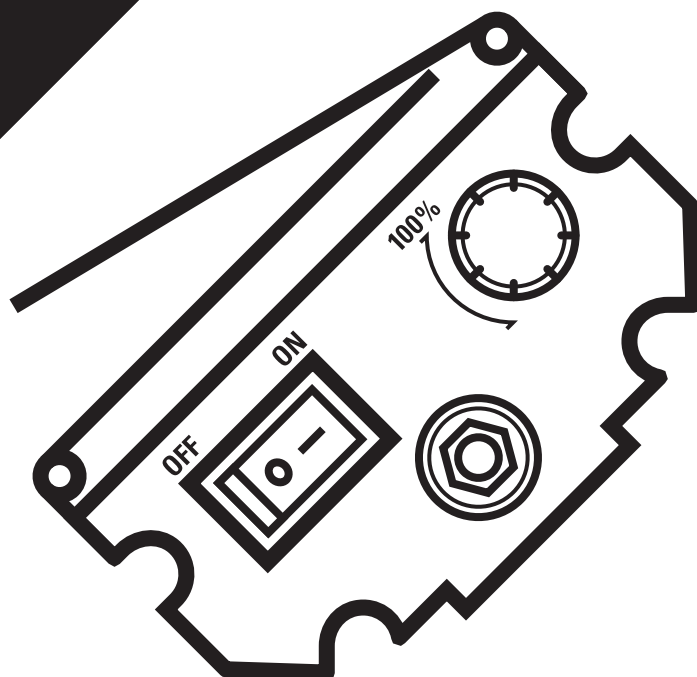
Questo prodotto è conforme alla direttiva europea 2011/65/UE del 8 giugno 2011 per la restrizione dell'uso di determinate sostanze pericolose nelle apparecchiature elettriche ed elettroniche (RoHS) e successive modifiche.



09.3 MARCHIO CE

Il marchio CE è conforme alle direttive europee CE.

DÖRR
DSL-224 LED
STRIP LIGHT



DÖRR GmbH

Messerschmittstr. 1
Fon: +49 731 97037-0
info@doerrfoto.de

D-89231 Neu-Ulm
Fax: +49 731 97037-37
doerrfoto.de

Artikel Nr 373495

