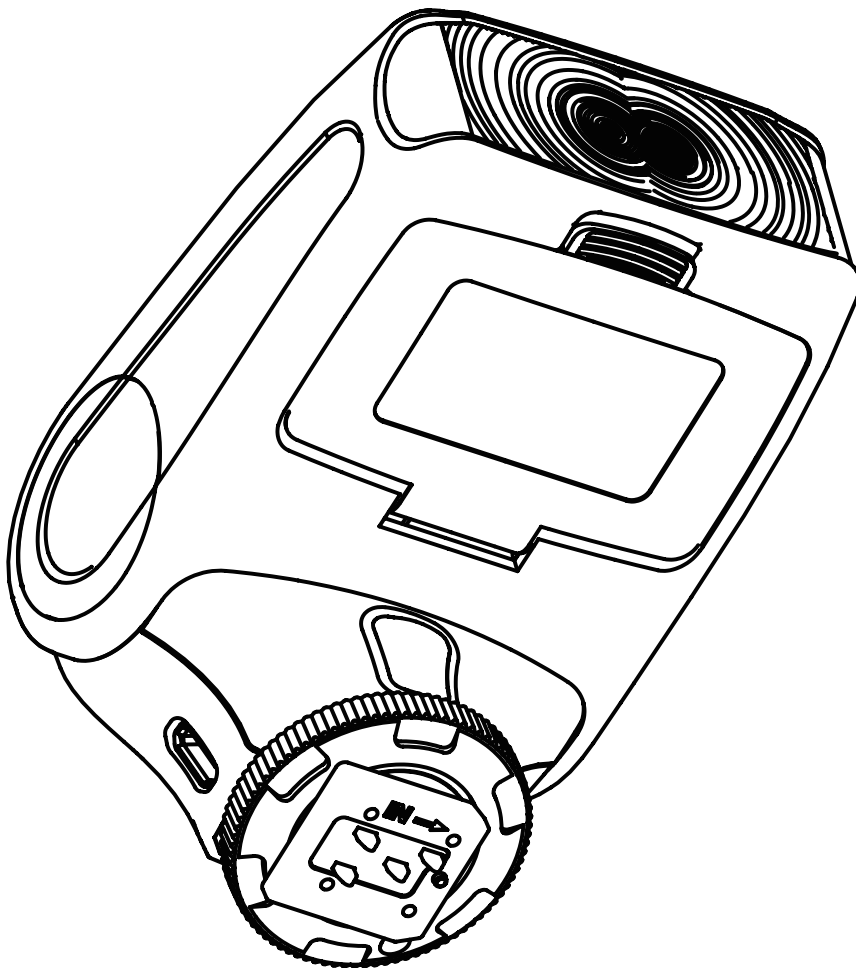


**DÖRR**

# DAF-320

TTL SYSTEMBLITZGERÄT

PANASONIC OLYMPUS



Vielen Dank, dass Sie sich für ein Produkt aus dem Hause DÖRR entschieden haben.

**Bitte lesen Sie vor dem ersten Gebrauch die Sicherheitshinweise und die Bedienungsanleitung sorgfältig durch.**

**Bewahren Sie die Bedienungsanleitung zusammen mit dem Gerät auf.**

### SICHERHEITSHINWEISE

- Benutzen und berühren Sie das Gerät nicht mit nassen Händen.
- Wenn Sie das Gerät für längere Zeit nicht in Benutzung haben, entfernen Sie bitte die Batterien.
- Gerät vor Regen, Feuchtigkeit und extremen Temperaturen schützen.
- Verwenden Sie das Gerät nicht, wenn es heruntergefallen ist. In diesem Fall lassen Sie es von einem qualifizierten Elektriker überprüfen bevor Sie das Gerät wieder einschalten.
- Falls das Gerät defekt oder beschädigt ist, oder wenn Sie einen verbrannten Geruch feststellen: Trennen Sie die elektronische Stromversorgung indem Sie die Batterien entnehmen. Versuchen Sie nicht, das Gerät zu zerlegen oder selbst zu reparieren - kontaktieren Sie bitte Ihren Fachhändler.
- Reinigen Sie das Gerät nicht mit Benzin oder scharfen Reinigungsmitteln. Wir empfehlen ein fusselfreies, leicht feuchtes Mikrofaser Tuch um die äußeren Bauteile des Geräts zu reinigen. Vor der Reinigung bitte die Batterien entnehmen.
- Bewahren Sie das Gerät an einem staubfreien, trockenen, kühlen Platz auf.
- Von Kindern fernhalten.
- DÖRR haftet nicht bei Schäden durch unsachgemäßen Gebrauch oder bei Nichtbeachten der Sicherheitshinweise und der Bedienungsanleitung.

### BATTERIEWARNHINWEISE

Verwenden Sie nur hochwertige Markenbatterien. Beim Einlegen der Batterien auf die richtige Polung achten. Legen Sie keine Batterien unterschiedlichen Typs ein. Bei längerem Nichtgebrauch des Geräts, bitte die Batterien entnehmen. Laden Sie die Batterien niemals auf – Explosionsgefahr! Bei Kontakt mit Batteriesäure die betroffenen Stellen sofort mit reichlich klarem Wasser spülen und umgehend einen Arzt kontaktieren. Batterien dürfen nicht im Hausmüll entsorgt werden (siehe auch Kapitel „WEEE Hinweis“).

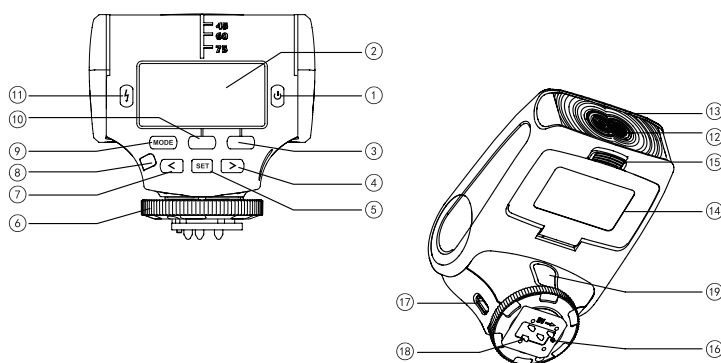
### EINLEITUNG

Der DÖRR DAF-320 ist ein Systemblitzgerät, das speziell auf die Funktionen Ihrer OLYMPUS oder PANASONIC System- bzw. DSLR-Kamera abgestimmt ist. Unser Ziel ist es, dass Sie mit dem DAF-320 deutlich bessere Bilderergebnisse als mit Ihrem eingebauten Kamerablitz oder ohne Blitz erzielen. Um alle Funktionen Ihres neuen Blitzgerätes optimal auszunutzen, sollten Sie vor der ersten Inbetriebnahme diese Anleitung genau lesen.

### BESONDERE EIGENSCHAFTEN DES DÖRR DAF-320

- **TTL Blitzautomatik** – die erforderliche Blitzleistung wird automatisch ermittelt und eingestellt. Das sorgt für perfekt belichtete Aufnahmen.
- **+/- Korrektur** – für die Anpassung an schwierige Lichtsituationen
- **Starke Blitzleistung** – Leitzahl 32, das sorgt für eine Reichweite von bis zu 15m (bei Einstellung ISO 400 und Blende 1:4,0)
- **Manuelle Leistungseinstellung** – vorteilhaft bei schwieriger oder kreativer Bildumsetzung
- **Dreh- und schwenkbarer Blitzreflektor** – für indirektes Blitzen, sorgt für weichere Lichtcharakteristik
- **Stroboskopblitzen** – für kreative Bildeffekte
- **LED Einstelllicht** – ermöglicht präzisen Autofokus auch bei schlechtem Umgebungslicht
- **Slave Modus** – zur kabellosen Verwendung des DAF-320
- **Sleep-Funktion** – Automatischer Stromsparmodus
- **Stabiler Blitzfuß** – aus Metall
- **Überhitzungsschutz**
- **LC-Display** – zeigt alle Einstellungen an

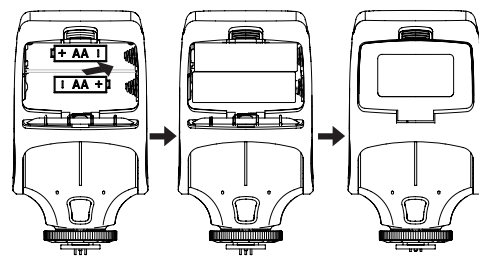
### NOMENKLATUR



- |  |  |
|--|--|
| 1 Hauptschalter / Taste<br>LED Hilfslicht              | 12 Blitzkopf                           |
| 2 LC Display   | 13 LED Einstelllicht                   |
| 3 C2 Taste   | 14 Batteriefach                        |
| 4 Pfeiltaste Rechts                                    | 15 Entriegelungstaste für Batteriefach |
| 5 SET Taste  | 16 Arretier-Pin                        |
| 6 Klemmring  | 17 USB-Ladebuchse                      |
| 7 Pfeiltaste Links                                     | 18 Blitzkontakte                       |
| 8 Blitzbereitschaftsanzeige                            | 19 Wireless Sensor                     |
| 9 MODE Taste   |  |
| 10 C1 Taste  |  |
| 11 Taste für Testblitz und<br>Stroboskop-Einstelllicht |  |

**EINLEGEN DER BATTERIEN**

- Öffnen Sie den Batteriefachdeckel, indem Sie die Entriegelungstaste nach vorne ziehen.
- Legen Sie 2 Mignon Batterien vom Typ AA in das Batteriefach ein.  
Achten Sie dabei auf die im Batteriefach skizzierte Polung.
- Drücken Sie das Batteriefach zu bis es einrastet.
- Drücken Sie für 2 Sekunden den Hauptschalter um das Blitzgerät einzuschalten.

**BATTERIE-ZUSTANDSANZEIGE**

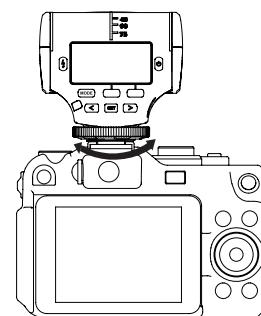
Im LC Display erscheint nach dem Einschalten des Blitzgerätes ein Batteriesymbol. Es zeigt die Kapazität der Batterien an. Sind die Batterien erschöpft, blinkt das leere Batteriesymbol. Bitte ersetzen Sie nun die leeren Batterien gegen frische oder laden Sie Akkus auf.

**LADEN DER AKKUS**

Verwenden Sie wieder aufladbare NiMH oder Li-Ion Akkus. Das ist wirtschaftlich und ökologisch sinnvoll. Zum Aufladen können die Akkus im Blitzgerät bleiben. Verbinden Sie zum Laden der Akkus Ihr Blitzgerät mittels Micro USB Kabel mit einer Powerbank (beides optional) oder einer anderen Stromquelle mit AC 5V 1A. Ladezeit 4 - 6 h.

**ANSETZEN UND EINSCHALTEN DES BLITZGERÄTES**

- Schieben Sie das Blitzgerät bis zum Anschlag in den Blitzschuh Ihrer Kamera.
- Drehen Sie den Klemmring im Uhrzeigersinn fest. Das Blitzgerät ist dadurch vor versehentlichem Lösen geschützt.
- Zum Entfernen des Blitzgerätes von der Kamera drehen Sie den Klemmring gegen den Uhrzeigersinn.
- Drücken Sie für 2 Sekunden den Hauptschalter um das Blitzgerät einzuschalten.

**SLEEP MODUS**

Um die Batterien zu schonen, ist der DAF-320 mit einer Stromsparautomatik ausgestattet. Diese wird nach 60 Sekunden aktiv, wenn die Kamera ausgeschaltet oder nicht verwendet wird. Das Blitzgerät schaltet dann in den Stand-by Modus und im Display erscheint Sleep. Das Blitzgerät ist automatisch wieder bereit, sobald Sie Ihre Kamera wieder einschalten. So programmieren Sie die Zeit für den SLEEP Modus ein:

- Drücken Sie für ca. 2 Sekunden auf die SET Taste
- Auf dem Display erscheint MENU
- Drücken Sie 1x die Pfeiltaste links, STBY: ist dunkel unterlegt
- Mit der Pfeiltaste rechts wählen Sie zwischen 60, 120, 180 Sekunden oder OFF, wenn der SLEEP Modus nie aktiviert werden soll.
- Mit der SET taste bestätigen.

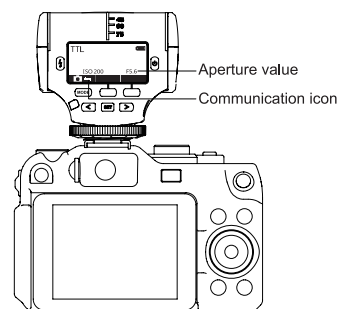
**DISPLAYBELEUCHTUNG**

Für gute Sichtbarkeit bei schlechten Lichtverhältnissen ist das LC Display beleuchtet wenn der Blitz verwendet wird. Die Beleuchtung lässt sich auch deaktivieren:

- Drücken Sie für ca. 2 Sekunden auf die SET Taste
- Auf dem Display erscheint MENU
- Drücken Sie 2x die Pfeiltaste links, BLEN: ist dunkel unterlegt
- Mit der Pfeiltaste rechts wählen Sie OFF, falls Sie keine Displaybeleuchtung wünschen.
- Mit der SET Taste bestätigen.

**BEDIENUNG DES BLITZGERÄTES****TTL-BLITZEN MIT PROGRAMMAUTOMATIK**

Nachdem Sie das Blitzgerät mit Ihrer Kamera verbunden haben, schalten Sie erst Ihre Kamera ein und stellen Sie Ihre Kamera auf Programmautomatik (P). Blende und Synchronzeit werden automatisch eingestellt. Schalten Sie dann das Blitzgerät ein. Falls das Blitzgerät noch nicht im TTL Modus steht, drücken Sie so oft die MODE Taste, bis der TTL-Blitzmodus eingestellt ist. Im LC-Display erscheint die Anzeige "TTL". Wenn die Blitzbereitschaftsanzeige am Blitzgerät aufleuchtet, brauchen Sie nur noch den Auslöser Ihrer Kamera zu drücken. Im TTL-Automatikbetrieb wird nun die Lichtmenge von Kamera und Blitzgerät so gesteuert, dass sich eine exakte Belichtung Ihres Motivs ergibt.



**TTL-BLITZEN MIT ZEITAUTOMATIK**

Möchten Sie zugunsten eines von Ihnen gewünschten Schärfenbereiches mit Zeitautomatik fotografieren, so ist auch das mit der TTL-Blitzautomatik möglich. Stellen Sie Ihre Kamera dazu in die Betriebsart Zeitautomatik (A/Av) und den Blitz auf TTL. Jetzt können Sie die gewünschte Blende an Ihrer Kamera manuell einstellen. Beachten Sie dabei bitte, das mit kleiner werdender Blende (größere Blendenzahl) die Blitzreichweite abnimmt.

**TTL-BLITZEN MIT BLENDEAUTOMATIK**

Stellen Sie zunächst Ihre Kamera auf Blendenautomatik (S/Tv) und den Blitz auf TTL. Nun können Sie eine Belichtungszeit Ihrer Wahl an Ihrer Kamera eingeben. Allerdings darf dabei die kürzeste Blitzsynchronzeit nicht unterschritten werden (siehe Bedienungsanleitung Ihrer Kamera).

**TTL-BLITZEN MIT MANUELLER BELICHTUNGSEINSTELLUNG**

Stellen Sie Ihre Kamera auf manuelle Belichtung (M) und den Blitz auf TTL. Nun können Sie eine Blende und Belichtungszeit Ihrer Wahl an Ihrer Kamera eingeben. Die TTL-Blitzautomatik sorgt trotz manueller Kameraeinstellung automatisch für eine korrekte Motivbelichtung.

**MANUELLE LEISTUNGSKORREKTUR BEIM TTL BLITZEN (+/- KORREKTUR)**

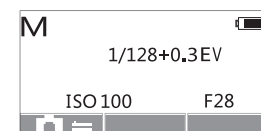
Die TTL Blitzautomatik sorgt immer für die korrekte Belichtung. Um eine natürlichere Bildwirkung zu erzielen ist es bei manchen Motiven erforderlich, die Blitzleistung etwas zu reduzieren. Manchmal kann aber auch eine leichte Verstärkung der Blitzleistung zu verbesserten Bildergebnissen führen. Zum Einstellen des Korrekturwertes drücken Sie zunächst auf die C2 Taste. Es erscheint 0.0 EV im Display.



Durch Druck auf die rechte Pfeiltaste können Sie die Blitzleistung verstärken, mit der linken Pfeiltaste reduzieren Sie die Blitzleistung. 1 Tastendruck entspricht ca. 1/3 EV. 1 EV Stufe entspricht einer Blendenstufe. Ist der gewünschte Korrekturwert gewählt bestätigen Sie ihn mit einem erneuten Druck auf die C2 Taste. Der Wert bleibt so lange gespeichert, bis er erneut abgeändert wird. Die TTL Blitzautomatik bleibt weiterhin aktiv, die Blitzleistung wird nun aber durch den eingestellten Korrekturwert reduziert bzw. verstärkt. Korrekturbereich: -3.0 EV bis + 3.0 EV.

**MANUELLES BLITZEN**

Für manuelles Blitzen muss die Taste für Blitzprogramme MODE gedrückt werden bis "M" im LC-Display erscheint, gefolgt von der Leistungsangabe. Die volle Blitzleistung 1/1 lässt sich bis auf 1/128 der vollen Leistung reduzieren. Um die gewünschte Blitzleistung einzustellen, drücken Sie zunächst auf die SET Taste. Die Leistungsangabe im Display erscheint dunkel hinterlegt und kann durch Drücken der Pfeiltasten in 1/3 EV Stufen eingestellt werden. Die Blende muss an der Kamera manuell gewählt werden. Je nach eingestellter Blende lässt sich die gewünschte Blitzreichweite variieren.

**BLITZLADE-ANZEIGE**

Je nach Leistungsabgabe des Blitzgeräts kann es bis zu 5 Sekunden dauern, bis der Blitz für die nächste Blitzaufnahme wieder bereit ist. Während der Ladezeit blinkt die Blitzbereitschaftsanzeige. Brennt sie dauerhaft, ist das Blitzgerät bereit für den nächsten Blitz.

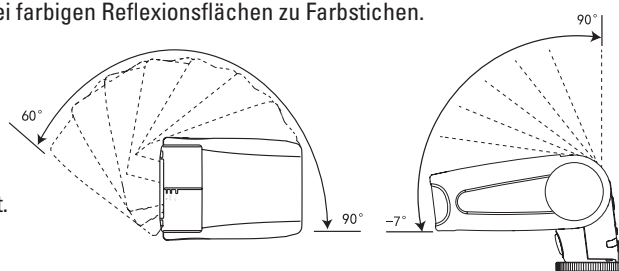
**INDIREKTES BLITZEN**

Der DAF-320 ist mit einem Dreh- und Schwenkreflektor ausgestattet. Dieser ermöglicht Ihnen die Veränderung der Blitzrichtung horizontal um bis zu 150° (60° nach links, 90° nach rechts) und vertikal von -7° bis zu 90°. Sie vermeiden das frontale Anblitzen von Motiven, indem Sie den Blitzreflektor in Richtung einer reflektierenden Fläche richten (Einfallwinkel = Ausfallwinkel). Die Fläche sollte neutral-weiß sein (weiße Zimmerdecke, weiße Wand), da das Licht in dem Farbton der angeblitzten Flächen zurückreflektiert wird. Das führt bei farbigen Reflexionsflächen zu Farbstichen.

Durch das indirekte Blitzen haben Sie folgende Vorteile:

- Vermeidung von Schlagschatten
- Vermeidung roter Augen
- weiche, diffuse und gleichmäßigere Ausleuchtung (besonders für Portraits geeignet)
- Vermeidung störender Lichtreflexe auf spiegelnden Oberflächen (z.B. Brillen)

Bitte berücksichtigen Sie, dass sich beim indirekten Blitzen die Blitzreichweite reduziert.

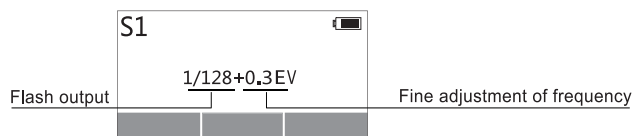
**BLITZEN MIT DIFFUSORVORSATZ**

Besonders für Portraits ist eine weichere Ausleuchtung von Vorteil. Diese wird – alternativ zum indirekten Blitzen – auch durch den mitgelieferten Diffusorvorsatz erreicht. Setzen Sie diesen auf die Frontseite des Blitzreflektors und klappen Sie den Blitzreflektor nach oben. Bitte berücksichtigen Sie, dass sich beim Blitzen mit Diffusor die Blitzreichweite reduziert.

## **KABELLOS ENTFESSELTES BLITZEN**

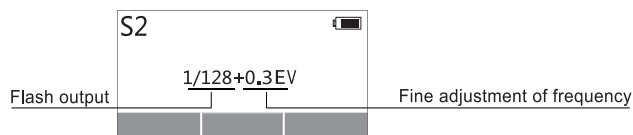
### **SLAVE-FUNKTION S1 (OHNE TTL)**

Sie können den DAF-320 durch einen Quellblitz (eingebauter Blitz oder ein anderes Blitzgerät ohne Vorblitz) kabellos fern auslösen. Drücken Sie dazu die MODE Taste am DAF-320 bis S1 im LC Display erscheint. Nun ist die Slave-Photozelle aktiviert und im Display erscheint das entsprechende Symbol. Platzieren Sie den DAF-320 Blitz an der gewünschten Position. Die lichtempfindliche Photozelle fängt nun reflektiertes Licht vom eingebauten Kamerablitzlicht oder von einem anderen Blitzgerät auf und löst dazu synchron den DAF-320 aus. Wenn Sie im S1 Modus keine überzeugenden Bilderergebnisse erzielen, so versuchen Sie es mit dem S2 Modus.



### **SLAVE-FUNKTION S2 (OHNE TTL)**

Moderne TTL Blitzsysteme arbeiten mit einem oder mehreren Messvorblitzen, die in sehr kurzer Folge kurz vor dem Hauptblitz abgegeben werden. Damit der DAF-320 Blitz im Slavemodus synchron mit dem Hauptblitz auslöst, müssen die Vorblitze von der Slave-Photozelle ignoriert werden. Schalten Sie dazu Ihren DAF-320 in die S2 Slave-Funktion. Drücken Sie die MODE Taste bis S2 im Display erscheint. Der S2 Modus funktioniert genau wie der S1 Modus mit dem Unterschied, dass Messblitze vor dem Hauptblitz ignoriert werden. Wenn Sie mit dem S2 Modus keine überzeugenden Bilderergebnisse erzielen, so versuchen Sie es mit dem S1 Modus.



### **LEISTUNG IM SLAVE-MODUS S1 UND S2**

Im Slave-Modus ist die TTL-Blitzautomatik nicht aktiv. Wählen Sie also vor der Verwendung der Slave-Funktion die gewünschte Blitzleistung. Um die Blitzleistung einzustellen, drücken Sie zunächst auf die SET Taste. Die Leistungsangabe im Display erscheint dunkel hinterlegt und kann durch Drücken der Pfeiltasten in 1/3 EV Stufen eingestellt werden. 1 EV Stufe entspricht einer Blendenstufe. Blende und Belichtungszeit müssen an der Kamera manuell gewählt werden. Je nach eingestellter Blende lässt sich die gewünschte Blitzreichweite variieren.

*Bitte beachten Sie: der Slave-Sensor befindet sich auf der Frontseite des Blitzgeräts. Der Blitz sollte im Slave-Modus mit dem Sensor zum Quellblitz ausgerichtet werden. Im Slave-Modus ist die Sleep Stromsparautomatik nicht aktiv.*

### **BLITZEN MIT STROBOSKOPLICHT RPT (REPEAT FLASH)**

Je nach Motiv kann es reizvoll sein, während einer Langzeitbelichtung mehrmals zu blitzen, z.B. um die Bewegungen eines Tennisspielers als Bewegungsablauf auf einer Aufnahme darzustellen. Drücken Sie dazu die MODE Taste bis RPT im Display erscheint. Nun lassen sich 3 Parameter einstellen:

1. **Blitzleistung:** Um die Blitzleistung einzustellen, drücken Sie zunächst auf die SET Taste. Nun erscheint die Leistungsangabe im Display dunkel hinterlegt und kann durch Drücken der Pfeiltasten in vollen EV Stufen von 1/128 bis zu 1/8 der vollen Blitzleistung eingestellt werden. (1 EV Stufe entspricht einer Blendenstufe).
2. **Anzahl der Blitze:** Drücken Sie die C1 Taste TIME, bis die Blitzfrequenz im Display blinkt. Es handelt sich um die Anzahl der während einer Aufnahme abgegebenen Blitze. Mit den Pfeiltasten können Sie nun die Blitzfrequenz zwischen 1 und 10 wählen in 1er Stufen und von 12 bis 70 in 2er Stufen wählen. Der eingestellte Wert wird mit einem erneuten Druck auf die SET Taste bestätigt.
3. **Frequenz der abgegebenen Blitze:** zum Einstellen der Blitzfrequenz, also dem Zeitintervall zwischen den abgegebenen Blitzen, drücken Sie die C2 Taste Hz. Mit den Pfeiltasten können Sie nun die Blitzfrequenz zwischen 1 und 10 wählen in 1er Stufen und von 10 bis 100 in 10er Stufen wählen. Der eingestellte Wert wird mit einem erneuten Druck auf die SET Taste bestätigt. 1Hz entspricht 1 Sekunde, 10 Hz = 1/10s, etc.

*Bsp. Erforderliche Belichtungszeit: Sie möchten 20x während einer Belichtung mit 1/32 Blitzleistung und einer Frequenz von 10Hz blitzen. 20x 1/10s = 2s Belichtungszeit. Aufgrund des erhöhten Energiebedarfs beim Stroboskopblitzen sind nicht jede Blitzanzahl Frequenz und Blitzleistung miteinander kombinierbar. Folgende Einstellungen sind möglich:*

	1 Hz	2 Hz	3 Hz	4 Hz	5 Hz	6 Hz	7 Hz	8 Hz	9 Hz	10 Hz	20 Hz	30 Hz	40 Hz	50 Hz	60 Hz	70 Hz	80 Hz	90 Hz	100 Hz
1/8	14	14	12	10	8	6	6	5	5	4	4	4	4	4	4	4	4	4	4
1/16	30	30	30	20	20	20	20	10	10	8	8	8	8	8	8	8	8	8	8
1/32	60	60	60	50	40	32	28	24	22	20	12	12	12	12	12	12	12	12	12
1/64	90	90	90	80	70	56	44	36	24	24	24	24	24	24	24	24	24	24	24
1/128	90	90	90	80	70	56	44	36	24	24	24	24	24	24	24	24	24	24	24

### **LED HILFSLICHT FÜR AUTOFOCUS**

Der DAF-320 ist mit einem LED Hilfslicht ausgestattet. Bei sehr schlechten Lichtverhältnissen kann es sein, dass der vorhandene Motivkontrast nicht mehr für die automatische Scharfeinstellung ausreicht. In diesem Fall wird ein LED Hilfslicht eingestellt sobald der Auslöser Ihrer Kamera halb durchgedrückt wird. Er leuchtet das Motiv aus. Der Autofocus Ihrer Kamera kann mit Hilfe dieses Hilfslichts nun wieder Strukturen erkennen und die Entfernung selbst in dunkelsten Räumen schnell und exakt einstellen. Für Kameras bzw. Einstellungen, die diese Funktion nicht unterstützen kann das LED Hilfslicht auch durch kurzen Druck auf die LED Hilfslicht – Taste/Hauptschalter aktiviert werden. Durch nochmaligen Tastendruck wird das LED Licht wieder ausgeschaltet.

Die Funktion „automatisches LED Fokussierlicht“ kann auch deaktiviert werden:

- Drücken Sie für ca. 2 Sekunden auf die SET Taste
- Auf dem Display erscheint MENU
- Drücken Sie 3x die Pfeiltaste links, AFEN: ist dunkel unterlegt
- Mit der Pfeiltaste rechts wählen Sie zwischen ON oder OFF, wenn automatische LED Fokussierlicht nicht aktiviert werden soll.

## STROBOSKOP-EINSTELLICHT

Drücken Sie für 2 Sekunden die Blitz-Taste. Für ca. 2 Sekunden leuchtet nun ein Stroboskop-Einstelllicht.

## ÜBERHITZUNGSSCHUTZ

Um Ihren Blitz vor Schäden durch Überhitzung zu schützen, ist der DAF-320 mit einem Überhitzungsschutz ausgestattet. Bei andauernd hoher Blitzfrequenz mit mindestens 1/4 Blitzleistung wird der Überhitzungsschutz aktiviert. Dann schaltet sich der Blitz ab und geht für ca. 2 Minuten in den Kühlmodus. Im Display erscheint TP-HI.

## TECHNISCHE DATEN

Blitzsteuerung	<b>TTL-Blitzautomatik für OLYMPUS / PANASONIC und manuell</b>
Leitzahl	<b>32 / ISO 100</b>
Anzeigen	<b>beleuchtetes LC Display</b>
Neigewinkel	<b>-7° bis 90°</b>
Schwenkwinkel	<b>150° (60° nach links und 90° nach rechts)</b>
Blitzbereitschaftsanzeige	<b>rote LED auf Geräterückseite</b>
AF Hilfslight	<b>LED Licht</b>
Blitzfolgezeit	<b>max. 5 s mit frischen Batterien</b>
Anzahl der Blitze	<b>100-1500 mit frischen Batterien</b>
Farbtemperatur	<b>ca. 5500 K</b>
ISO Zahl	<b>Automatischer Abgleich mit der Kamera</b>
Handauslöser	<b>durch Druck auf die Blitz-Taste</b>
Slave	<b>Eingebaute Photozelle für 2 Slave Modi</b>
Stroboskopfunktion	<b>Anzahl und Frequenz einstellbar</b>
Stromversorgung	<b>2x 1,5 V AA-Mignon-Batterien oder Akkus vom gleichen Typ / Ladezeit 4 - 6 h</b>
USB Micro/Mini 5Pol Buchse	<b>Zum Aufladen der Akkus (Kabel optional)</b>
Gewicht	<b>ca. 150 g (ohne Batterien)</b>
Abmessungen	<b>110 x 65 x 35 mm</b>
Lieferumfang	<b>Blitz, Diffusorvorsatz, Tasche, Standfuß, Anleitung</b>

Leistungseinstellung	1/1	1/2	1/4	1/8	1/16	1/32	1/64	1/128
Leitzahl	32	29,4	21,5	15,2	10,8	7,6	5,4	5,1

Werte bei ISO 100, Leitzahl = Blende x Entfernung in m



### ACHTUNG

Batterien sind mit dem Symbol einer durchgekreuzten Mülltonne gekennzeichnet. Dieses Symbol weist darauf hin, dass leere Batterien oder Akkus, die sich nicht mehr aufladen lassen, nicht im Hausmüll entsorgt werden dürfen. Möglicherweise enthalten Altbatterien Schadstoffe, die Schaden an Gesundheit und Umwelt verursachen können. Sie sind zur Rückgabe gebrauchter Batterien als Endverbraucher gesetzlich verpflichtet (§11 Gesetz zur Neuregelung der abfallrechtlichen Produktverantwortung für Batterien und Akkumulatoren (Batteriegesetz)). Sie können Batterien nach Gebrauch in der Verkaufsstelle oder in Ihrer unmittelbaren Nähe (z.B. in Kommunalen Sammelstellen oder im Handel) unentgeltlich zurückgeben. Weiter können Sie Batterien auch per Post an den Verkäufer zurücksenden.



### WEEE HINWEIS

Die WEEE (Waste Electrical and Electronic Equipment) Richtlinie, die als Europäisches Gesetz am 13. Februar 2003 in Kraft trat, führte zu einer umfassenden Änderung bei der Entsorgung ausgedienter Elektrogeräte. Der vornehmliche Zweck dieser Richtlinie ist die Vermeidung von Elektroschrott (WEEE bei gleichzeitiger Förderung der Wiederverwendung, des Recyclings und anderer Formen der Wiederaufbereitung, um Müll zu reduzieren. Das abgebildete WEEE Logo (Mülltonne) auf dem Produkt und auf der Verpackung weist darauf hin, dass das Produkt nicht im normalen Hausmüll entsorgt werden darf. Sie sind dafür verantwortlich, alle ausgedienten elektrischen und elektronischen Geräte an entsprechenden Sammelpunkten abzuliefern. Eine getrennte Sammlung und sinnvolle Wiederverwertung des Elektroschrottes hilft dabei, sparsamer mit den natürlichen Ressourcen umzugehen. Des Weiteren ist die Wiederverwertung des Elektroschrottes ein Beitrag dazu, unsere Umwelt und damit auch die Gesundheit der Menschen zu erhalten. Weitere Informationen über die Entsorgung elektrischer und elektronischer Geräte, die Wiederaufbereitung und die Sammelpunkte erhalten Sie bei den lokalen Behörden, Entsorgungsunternehmen, im Fachhandel und beim Hersteller des Gerätes.

### RoHS KONFORMITÄT

Dieses Produkt entspricht der Richtlinie 2011/65/EU des Europäischen Parlamentes und des Rates vom 8. Juni 2011 bezüglich der beschränkten Verwendung gefährlicher Substanzen in elektrischen und elektronischen Geräten (RoHS) sowie seiner Abwandlungen.



### CE KENNZEICHEN

Das aufgedruckte CE Kennzeichen entspricht den geltenden EU Normen.