

DANUBIA

MERKUR 60 A ♀

DE

BEDIENUNGSANLEITUNG

ACHROMATISCHES REFRAKTOR TELESKOP

GB

INSTRUCTION MANUAL

ACHROMATIC REFRACTOR TELESCOPE

FR

NOTICE D'UTILISATION

TÉLESCOPE ACHROMATIQUE DIOPTRIQUE

ES

MANUAL DE INSTRUCCIONES

TELESCOPIO ACROMÁTICO DIÓPTRICO

IT

MANUALE D'ISTRUZIONI

TELESCOPIO RIFRATTORE ACROMATICO





VIELEN DANK, dass Sie sich für ein Qualitätsprodukt aus dem Hause DÖRR entschieden haben.

Bitte lesen Sie vor dem ersten Gebrauch die Bedienungsanleitung und die Sicherheitshinweise aufmerksam durch. Bewahren Sie die Bedienungsanleitung zusammen mit dem Gerät für den späteren Gebrauch auf. Sollten andere Personen dieses Gerät nutzen, so stellen Sie diesen diese Anleitung zur Verfügung. Wenn Sie das Gerät verkaufen, gehört diese Anleitung zum Gerät und muss mitgeliefert werden.

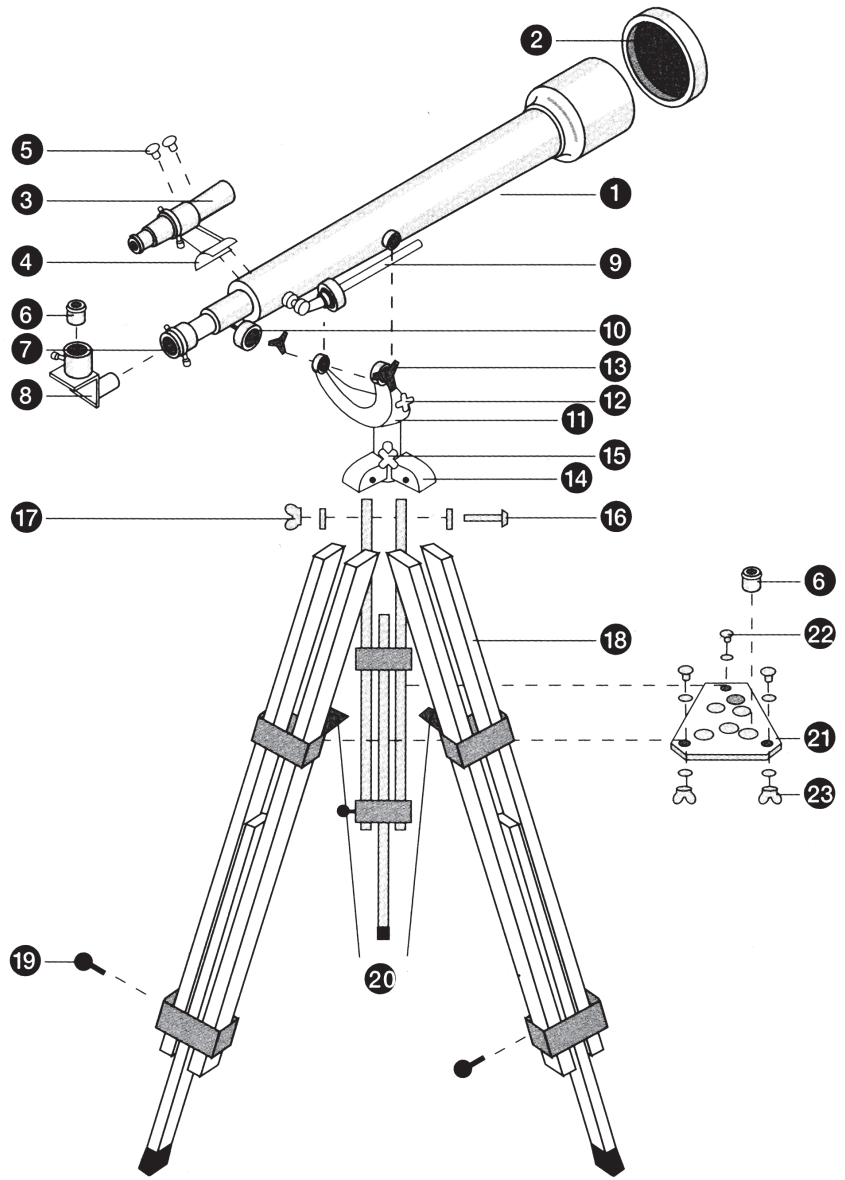
DÖRR haftet nicht bei Schäden durch unsachgemäßen Gebrauch oder bei Nichtbeachten der Bedienungsanleitung und der Sicherheitshinweise.

01 | ▲ SICHERHEITSHINWEISE

- **Schauen Sie durch dieses Teleskop oder durch den Sucher NIEMALS direkt in die Sonne oder in die Nähe der Sonne! Es besteht Erblindungsgefahr!**
- **Das Teleskop ist kein Spielzeug! Kinder dürfen das Teleskop nicht ohne Aufsicht Erwachsener benutzen.**
- **Menschen mit physischen oder kognitiven Einschränkungen sollten das Teleskop unter Anleitung und Aufsicht bedienen.**
- Beachten Sie, dass durch das Okular scheinendes Licht stark gebündelt ist und eine große Hitze entwickeln kann. Achten Sie daher darauf, dass das Teleskop nicht auf leicht entflammbare Materialien gerichtet ist. Nach dem Gebrauch bitte den Okular Schutzdeckel anbringen.
- Schützen Sie das Teleskop vor Regen, Feuchtigkeit, direkter Sonneneinstrahlung und extremen Temperaturen.
- Achten Sie darauf, dass das Teleskop kippsicher auf festem Untergrund steht.
- Das Teleskop ist kein Spielzeug. Halten Sie das Teleskop, Zubehörteile und die Verpackungsmaterialien von Kindern und Haustieren fern, um Unfälle und Erstickung vorzubeugen.
- Schützen Sie das Teleskop vor Schmutz. Reinigen Sie das Teleskop nicht mit Benzin oder scharfen Reinigungsmitteln. Wir empfehlen ein fusselfreies, leicht feuchtes Mikrofasertuch, um die äußeren Bauteile des Teleskops zu reinigen.
- Bewahren Sie das Gerät an einem staubfreien, trockenen, kühlen Platz auf.

02 | TEILEBESCHREIBUNG

- 1 Teleskop Tubus
- 2 Objektiv Frontdeckel
- 3 Sucherfernrohr
- 4 Halterung für Sucherfernrohr
- 5 Schrauben für Sucherfernrohr
- 6 Okular
- 7 Okularaufnahme
- 8 Diagonal-Zenith-Spiegel
- 9 Höhen- Feineinstellung
- 10 Fokussierhandrad
- 11 Azimuth- Montierung
- 12 Feststellschraube für Höhen-Feineinstellung
- 13 Zwei Flügelschrauben für die Verbindung von Teleskop und Montierung
- 14 Sockel der Montierung mit Stativanschlüssen
- 15 Feststellschraube für Horizontalbewegung
- 16 Drei Schrauben für Stativbefestigung mit U-Scheiben
- 17 Flügelmutter für 16
- 18 Ausziehbare Stativbeine
- 19 Drei Feststellschrauben für Stativbeine
- 20 Befestigungsbügel für Ablageschale
- 21 Ablageschale
- 22 Schrauben für 21 + 20 mit U- Scheiben
- 23 Flügelmutter für 22



03 | TECHNISCHE DATEN

Objektiv- \varnothing	60 mm
Brennweite	910 mm
Vergrößerung	45 - 450x
Lichtstärke	1:15,2
Tubuslänge	ca. 50 mm
Gewicht	ca. 2,7 kg

04 | LIEFERUMFANG

- 1x Sucherfernrohr 5x24
- 3x Okulare: SR4: 227x /H12: 72x /H20: 45x
- 1x Barlowlinse 2x
- 1x Umkehrlinse 1,5x
- 1x Mondfilter
- 1x Winkelspiegel 90°

05 | MONTAGEANLEITUNG

Das Merkur 60A wird in einem Karton geliefert. Die einzelnen Bauteile sind in verschiedenen Innenkartons untergebracht. Die Stativbeine befinden sich, einzeln verpackt, unter diesen Kartons.

05.1 STATIV/MONTIERUNG

Entnehmen Sie dem Karton zuerst die Stativbeine (18). Bringen Sie die Stativbeine alle auf die gleiche Länge indem Sie den Auszug ca. 30-40 cm herausziehen und dann an den 3 Feststellschrauben (19) festziehen. Legen Sie sich die komplette Montierung zurecht (11+14), dazu die 3 langen Schrauben (16) mit den Flügelmutter (17). Befestigen Sie die 3 Stativbeine an dem Sockel der Montierung (14). Der Kopf der Stativbeine (18) wird jeweils über einen der 3 passenden Anschlüsse am Sockel (14) geschoben und mit den Schrauben (16+17) leicht festgemacht.

Achtung! Die losen Metall-Befestigungsbügel (20) müssen alle nach innen zeigen!

Alle 3 Schrauben (16+17) am Stativkopf/Montierungssockel (14) sollten in die gleiche Richtung zeigen (links- oder rechtsherum). Aus dem Zubehörkarton holen Sie sich jetzt die dreieckige Ablageschale (21) und die Schrauben (22) mit U-Scheiben und Flügelmutter (23). Stellen Sie das Dreibeinstativ mit der Montierung vor sich auf. Verbinden Sie eine Ecke der Ablageschale (21) mit einem Bügel (20) – Bügel unter die Ablageschale führen – und schrauben Sie mit einem Schrauben-/Mutternsatz (22+23) locker zusammen. Verfahren Sie weiter so mit den andern beiden Ecken. Gleichen Sie jetzt diese Halterungen aus, damit das Stativ gleichmäßig steht. Schrauben Sie die Ablageschale (21) mit dem Stativ fest zusammen und anschliessend drehen Sie die Schrauben (16) am Stativkopf/Montierungssockel (14) fest. Ein kleines dreieckiges Metallplättchen aus dem Zubehör dient dabei geschickt als Schraubendreher. Zur Vorbereitung des Teleskop- Aufbaus drehen Sie die Feststellschraube (15) an, damit sich die Montierung nicht dreht.

05.2 TELESKOP-AUFBAU

Aus dem länglichen Innenkarton entnehmen Sie sorgfältig den Teleskop-Tubus (1). Entfernen Sie die Schutzhülle. Lassen Sie vorläufig die Schutzkappen vorne am Objektiv (2) und hinten an der Okularaufnahme (7). Rechts und links im Teleskop-Tubus befindet sich ein Gewindeanschluß mit 2 Flügelschrauben (13), diese Schrauben herausdrehen. An der bereits aufgebauten Montierung ist rechts außen eine verchromte sternförmige Schraube (12) angebracht. Drehen Sie diese Schraube soweit heraus, damit die runde Öffnung in dem darunter befindlichen, festangebrachten Chromteil völlig frei wird. Heben Sie den Teleskop-Tubus (1) über die Montierung (11). Die offene Gabel soll nach hinten geneigt sein. Rechts am Teleskop-Tubus ist eine verchromte Stange (9) lose befestigt. Dieses Stängchen führen Sie durch die vorher beschriebene Öffnung an der seitlichen Chromschraube rechts der Montierung (12). Bringen Sie den Teleskop-Tubus in die Gabel der Montierung, so dass die beiden Schrauben-Öffnungen rechts und links, sich genau mit den beiden Öffnungen in der Montierung decken. Schrauben Sie die 2 sternförmigen Flügelschrauben (13) am Teleskop-Tubus ein. Drehen Sie diese Schrauben gleichmäßig fest, das Teleskop etwa in waagrechter Stellung. Drehen Sie auch die Chromschraube (12) an der Montierung rechts außen fest. Zur Höhenverstellung des Teleskops müssen die beiden Schrauben (13) am Teleskop und die Schraube (12) an der Montierung bedient werden. Feineinstellung im Höhenbereich kann auch in kleinerem Bereich über die Stange "Höhenfeineinstellung" (9) vorgenommen werden. Dazu drehen Sie das runde Überwurfschraubchen an dieser Feineinstellung (9) vor oder zurück.

05.3 SUCHERFERNROHR MONTAGE

Aus der Packung das Sucherfernrohr (3) mit Halterung (4) entnehmen. Auf dem Teleskop-Tubus (1) befinden sich rückwärts, oben 2 verchromte Schrauben (5) für die Halterung des Suchers. Drehen Sie diese Schrauben heraus. Setzen Sie die Halterung (4) über die Schraubenlöcher im Tubus – Einblicköffnung/Okular nach hinten gerichtet – größere Öffnung nach vorne. Mittels der 2 Schrauben (5) auf dem Teleskop-Tubus festschrauben. Die 3 kleinen verchromten Schraubchen um die Halterung (4) dienen zum Befestigen und Justieren des Suchers (siehe dazu Abschnitt Justieren des Suchers).

05.3 OKULARE UND ZUBEHÖR

Entfernen Sie zunächst am Teleskop-Tubus (1) den Objektiv-Frontdeckel (2). Dieser Deckel hat einen weiteren kleineren Deckel. Wenn Sie nur diesen kleineren Deckel öffnen, reduzieren Sie das einfallende Licht. Nehmen Sie die Kappe auch hinten von der Okularaufnahme (7). Beide obigen Schutzdeckel sollten Sie bei Nichtgebrauch des Teleskops wieder aufsetzen.

06 | OKULARE

Sie haben 3 Okulare (6) zur Verfügung.

SR4 = 225x Vergrößerung

H12,5 = 72x Vergrößerung

H20 = 35x Vergrößerung

Diese Einsteck-Okulare haben einen Durchmesser von 1¼" (ca. 31,5 mm).

07 | FAKTOR VERGRÖßERUNG

Mit folgender einfacher Regel errechnen Sie den Vergrößerungsfaktor:

$$\frac{\text{Brennweite}}{\text{Brennweite Okular}} = \text{Vergrößerung} \quad \text{z.B.: } \frac{910}{4} = 225x$$

Nehmen Sie das Okular H20 mit der geringsten Vergrößerung. Stecken Sie dieses Okular (6) in die Okularaufnahme (7) und schrauben es mit den 2 außenliegenden Schraubchen fest ein. Sie können jetzt schon Beobachtungen durchführen.

⚠ ACHTUNG – GEFÄHRLICH

Sonnenbeobachtungen sind äußerst gefährlich. Führen Sie mit dem Teleskop keine Sonnenbeobachtungen durch. Die Optik wirkt wie ein Brennglas und zerstört Ihr Augenlicht. Ideal und ungefährlich ist die Beobachtung mit Spezial-Sonnenfilterfolie, welche am vorderen Ende des Tubus angebracht wird. Sie absorbiert 99,9% des Sonnenlichts.

08 | ERSTER TEST

Richten Sie Ihr Teleskop bei Tage auf ein entferntes Objekt (Haus, Kirche, Baum, Berg). Zur Höheneinstellung müssen Sie die Schrauben (13) am Teleskop und die Chromschraube (12) rechts öffnen. Die Seitenverstellung erfolgt durch Betätigung der kleineren Chromschraube (15) am Sockel der Montierung. Halten Sie den Teleskop-Tubus bei dieser Einstellung fest, damit er nicht abkippen kann. Visieren Sie durch das Teleskop Ihr gewünschtes Objekt an und stellen Sie dann oben erwähnte Schrauben wieder fest. Sie sehen Ihr Objekt auf dem Kopf stehend und seitenverkehrt. Dies ist optisch bedingt und bei astronomischer Betrachtung Standard – im Weltraum gibt es kein oben und unten.

09 | FOKUSSIEREN/SCHARFSTELLEN

Drehen Sie an den Fokussierhandrädchen (10) hinten am Teleskop. Durch Vor- oder Rückstellung erreichen Sie Ihr Objekt scharf eingestellt. Diese Einstellung ändert sich je nach Entfernung des Objektes und der verwendeten Bauteile.

10 | UMKEHRLINSE FÜR TERRESTRISCHE BEOBACHTUNGEN

Um das Bild richtigstehend darzustellen verwenden Sie die mitgelieferte Umkehrlinse 1,5x (erecting-lens) – eine Seite Außendurchmesser 1¼", andere Seite 1¼" innen. Den Einsteckteil stecken Sie in die leere Okularaufnahme (7) und schrauben Sie mit den beiden äußeren Schrauben der Okularaufnahme fest. In die Einsteckhülse stecken Sie wieder das Okular H20 und schrauben, wie schon beschrieben, mit den äußeren Schraubchen fest. In dieser Kombination beträgt die Vergrößerung $45 \times 1,5 = 67x$. Verfahren Sie mit Beobachtungen und Scharfstellung wie oben beschrieben.

11 | DIAGONAL-ZENITH-SPIEGEL, 90°

In der Packung befindet sich der rechtwinklige Diagonal-Zenith-Spiegel (8) – eine Seite Einsteckteil, Aussendurchmesser 1¼“, die andere Seite mit Innendurchmesser 1¼“. Dieser Zenith-Spiegel dient hauptsächlich zur Beobachtung im Zenithbereich. Sie haben die Möglichkeit eines 90° seitlichen Einblicks und müssen deshalb bei der Beobachtung nicht direkt hinter oder unter das Teleskop stehen. Stecken Sie den Zenith-Spiegel (8) mit der verchromten Seite in die leere Okularaufnahme (7) und schrauben sie fest. In die Hülse hinten stecken Sie wieder das Okular H20. Beachten Sie, dass Sie jetzt ein aufrechtstehendes, aber seitenverkehrtes Bild haben – die Vergrößerung bleibt original gleich. Einstellen und Scharfstellen wie oben bereits beschrieben.

12 | BARLOW-LINSE

Die Barlow-Linse 2,0x (barlow-lens) erweitert die Original-Vergrößerung der Okulare (6) um den Faktor 2,0x. Sie wird, wie oben bei der Umkehrlinse beschrieben zwischen Okularaufnahme am Teleskop und dem Okular eingesetzt. Alle anderen Handhabungen und Einstellungen sind oben bereits beschrieben.

13 | EMPFEHLUNG

Beginnen Sie Ihre Beobachtungen immer mit der kleineren Vergrößerung, damit haben Sie ein größeres Gesichtsfeld und können deshalb Ihr Objekt schneller erfassen und einstellen. Mit zunehmender Vergrößerung wird das Gesichtsfeld kleiner und die Verwacklungsfahr größer. Die Himmelsobjekte “wandern” dann schneller aus Ihrem Teleskop und Sie müssen öfters nachführen.

14 | MONDFILTER

Beim Zubehör befindet sich auch ein Mondfilter (Moon). Er dient zur kontrastreicheren Beobachtung unseres Trabanten vor allem bei hellem Vollmond. Der Filter wird bei Bedarf hinten in ein Okular eingeschraubt.

⚠ ACHTUNG: Darf auf keinen Fall als Sonnenfilter verwendet werden.

15 | JUSTIEREN DES SUCHERFERNROHRES

Verwenden Sie das Teleskop nur mit dem Okular H20 (45x) bei Tag. Richten Sie das Teleskop auf ein entferntes Objekt aus und stellen Sie einen bestimmten Punkt Ihres Beobachtungsobjektes (Kirchturmspitze, Baumwipfel, Kranspitze, Fernsehantenne) genau in die Mitte Ihres Gesichtsfeldes. Blicken Sie nun durch das Sucherfernrohr (3). Das Bild ist kopfstehend und seitenverkehrt. Öffnen Sie ganz leicht die rund um die Halterung (4) angebrachten 3 Schraubchen und richten Sie das Fadenkreuz des Suchers auf die Bildmitte des am Teleskop eingestellten Objektes. Drehen Sie vorsichtig die 3 Schraubchen gleichmäßig fest und achten Sie darauf, dass die Bildmitte im Fadenkreuz erhalten bleibt. Sie haben Ihr Sucherfernrohr justiert und können mit dem wesentlich größeren Gesichtsfeld des Suchers zunächst ein Beobachtungsobjekt aufsuchen und es danach im kleineren Gesichtsfeld des wesentlich stärker vergrößernden Teleskops eingestellt finden.

**⚠ ACHTUNG: Peilen Sie auf keinen Fall die Sonne an.
Sonnenbeobachtungen zerstören Ihr Auge!**

16 | WEITERE HINWEISE FÜR ASTRO-BEOBACHTUNGEN

Beobachten Sie immer im Freien – Sie sollen kein Fenster oder Glas mehr dazwischen haben. Üben Sie die Handgriffe vorher einige Male bei Tage. Bei Temperaturunterschieden innen/außen sollte sich das Teleskop zuerst an die vorherrschende Außentemperatur angleichen, um Beschlagen zu verhindern. Gewöhnen Sie sich und Ihre Augen einige Zeit vorher an die Dunkelheit. Zur Reinigung der Linsenflächen verwenden Sie nur geeignete, fusselfreie Tücher oder Optiktissue. Staub sollte mit Druckluft oder Blasebalg entfernt werden. Vermeiden Sie starkes Reiben. Wir empfehlen Ihnen die einschlägige Fachliteratur über Astronomie und Himmelsbeobachtung. Wir wünschen Ihnen viel Vergnügen bei Ihren Beobachtungen mit dem Merkur 60A-Teleskop.



THANK YOU for choosing this DÖRR quality product.

Please read the instruction manual and safety hints carefully before first use. Keep this instruction manual together with the device for future use. If other people use this device, make this instruction manual available. This instruction manual is part of the device and must be supplied with the device in case of sale.

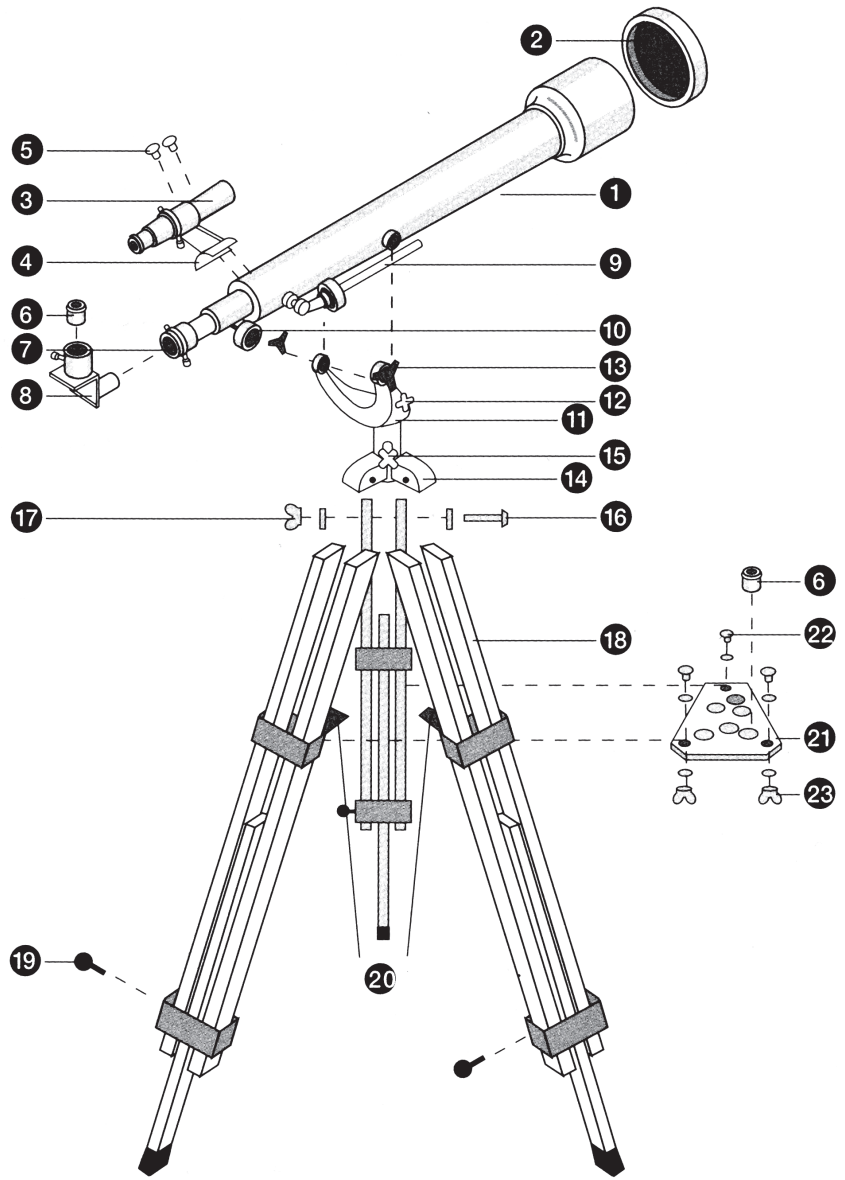
DÖRR is not liable for damages caused by improper use or the failure to observe the instruction manual and safety hints.

01 | ▲ SAFETY HINTS

- **Never look directly into the sun or near the sun with this telescope or with the viewfinder! Risk of blinding!**
- **This telescope is not a toy! Children should use the telescope with adult supervision only!**
- **People with physical or cognitive disabilities should use the device with supervision.**
- Please note that the light appearing through the eyepiece is strongly bundled and can develop a great heat. Therefore, make sure that the telescope is not directed at easily flammable materials. After use, please attach the eyepiece protection cover.
- Protect the telescope from rain, moisture, direct sunlight and extreme temperatures.
- To prevent the telescope from tilting, make sure that the telescope stands secure on firm floor.
- This telescope is not a toy. To prevent accidents and suffocation keep the telescope, the accessories and the packing materials away from children and pets.
- Protect the telescope against dirt. Never use aggressive cleansing agents or benzine to clean the telescope. We recommend a soft, slightly damp microfiber cloth to clean the outer parts of the telescope.
- Store the telescope in a dust-free, dry and cool place.

02 | NOMENCLATURE

- 1 Telescope Tube
- 2 Lens Front Cover
- 3 Finderscope
- 4 Support for Finderscope
- 5 Fixing Screws for Finderscope
- 6 Eyepiece
- 7 Eyepiece Mount
- 8 Diagonal Prism
- 9 Height Fine Adjustment
- 10 Focus Wheel
- 11 Azimuth Mount
- 12 Locking Screws for Height Fine Adjustment
- 13 2 Wing Screws to connect the Telescope to the Mount
- 14 Mount Base with Tripod Connection
- 15 Locking Screw for Horizontal Movement
- 16 3 Fixing Screws with Washers for Tripod Connection
- 17 Wing Nut for 16
- 18 Extendable Tripod Legs
- 19 Fixing Screws for Tripod Legs
- 20 Brackets to fix the Tripod Tray
- 21 Tripod Tray
- 22 Screws with Washers for 21 + 20
- 23 Wing Nuts for 22



03 | SPECIFICATIONS

Lens- \varnothing	60 mm
Focal Length	910 mm
Magnification	45 - 450x
Focal Ratio	1:15,2
Tube Length	approx. 50 mm
Weight	approx. 2,7 kg

04 | SCOPE OF DELIVERY

- 1x Finder scope 5x24
- 3x Eyepieces SR4, H12, H20
- 1x Barlow lens 2x
- 1x Erect image eyepiece 1,5x
- 1x Moon filter
- 1x Diagonal mirror 90°

05 | ASSEMBLY INSTRUCTIONS

The Merkur 60A is supplied in one carton. The components are packed in various inner cartons. The tripod legs are individually packed and stowed below the other cartons.

05.1 TRIPOD/MOUNT

First unpack the tripod legs (18). Adjust them all at the same length by extending them by 30 to 40 cm. Then fix the screws (19). Now prepare all the mount components (11) + (14) with the 3 long screws (16) and the wing nuts (17). Fix the 3 tripod legs at the mount base (14). Slide the top of each tripod leg over one of the tripod connections of the mount base (14). Then fix the screws (16) and (17) smoothly.

Note! The loose metal brackets (20) must point towards the inner side.

All 3 screws (16) + (17) at the tripod head/mount base (14) should mount into the same direction. Now unpack the tripod tray (21) and the screws with washers (22) and wing nuts (23). Place the tripod and mount in front of you. Connect one edge of the tripod tray (21) with one of the brackets (20) by sliding the bracket below the tray and use 1 set of screws & nuts (22) + (23) to fix it smoothly. Repeat the procedure with the 2 other edges of the tray. Correct the fixings in a way that the tripod will stand even. Then firmly fix the tray (21) to the tripod. Afterwards fix the screws (16) at the tripod head/mount base (14). A small triangle metal plate supplied with the accessories serves ideally as a screw driver. Prepare the telescope mounting by fixing the locking screw (15) tightly so that the mount won't rotate.

05.2 MOUNTING THE TELESCOPE

Unpack the telescope tube (1) thoroughly and remove the protection cover. For the time being leave the covers at the lens (2) and at the eyepiece mount (7). Both at the left and right side within the tube there are screw mounts with 2 wing screws (13). Remove these wing screws. At the right hand side of the mount there is a chrome-plated screw (12). Unscrew it until the round opening in the lower fixed chrome-plated part becomes fully free. Lift the telescope tube (1) over the mount (11). The bracket must be tilted backwards. At the right hand side of the telescope tube there is a chrome-plated bar (9). Slide this bar into the opening described at the lateral chrome-plated screw at the right side of the mount (12). Position the telescope tube onto the mount bracket in a way that the two screw mounts match exactly with the openings of them mount. Now screw the wing screws (13) through the bracket into the telescope tube screw mounts. Fix the screws evenly while the telescope is in horizontal position. Also fix the chrome-plated screw (12) at the right side of the mount. Now the two screws (13) at the telescope and the screw (12) serve for the height adjustment of the telescope. For fine adjustment you can also use the fine adjustment bar (9) by turning its socket union back and forth.

05.3 MOUNTING THE FINDERSCOPE

Unpack the Finderscope (3) and its support (4). At the rear top end of the telescope there are two chrome-plated screws (5) for the finderscope bracket. Unscrew these and fix the support (4) at the screw mounts. For proper direction make sure that the smaller part of the finderscope (ocular side) points to the rear end of the telescope. Now fix the screws (5) at the telescope tube. Fix and adjust the finderscope using the 3 small screws around the support (4). (For details refer to section Adjusting the Finderscope).

05.3 EYEPIECES AND ACCESSORIES

First remove the lens cover (2) at the telescope tube (1). On top of the cover, there is another small lid. If you only remove the small lid, you can reduce the incidence of light. Now also remove the cover of the eyepiece mount (7). When you do not use your telescope, make sure to put the covers back.

06 | EYEPIECES

3 eyepieces with diameter 1¼" (31.5mm) are included:

SR4 = 225x magnification
H12,5 = 72x magnification
H20 = 35x magnification

07 | HOW TO CALCULATE THE MAGNIFICATION FACTOR

The magnification factor calculates very simply as follows:

$$\frac{\text{Focal Length of Telescope}}{\text{Focal Length of Eyepiece}} = \text{Magnification} \quad \text{e.g.: } \frac{910}{4} = 225x$$

Take the eyepiece H20 with the smallest magnification. Insert the eyepiece (6) into the eyepiece mount (7) and tighten it using the 2 small outer screws. Now you can start your observations.

CAUTION!

Observations of the sun are extremely dangerous. Do not use this telescope for sun observation. The optical elements have the effects of a burning glass and will blind you! The ideal way to make safe sun observations is the usage of a special sun filter foil, which is fixed at the front end of the telescope. The foil absorbs 99.9% of the sunlight.

08 | STARTING OBSERVATIONS

Direct your telescope at daylight to a known object (house, church, tree or mountain). For the height adjustment of your telescope, loosen the screws (13 and (12). The lateral adjustment can be done with the small chrome-plated screw (15). Make sure to hold the telescope firmly, while you make these adjustments. Aim your desired object through the telescope and tighten the mentioned screws again. Your object will be visible up-side-down and reverse which is caused by optical effects. Under astronomical consideration, there is no "top" and "bottom".

09 | FOCUSING

Turn the focus wheel (10) at the rear side of the telescope forth and back to focus your object properly. The adjustment will vary according to the distance of the object and depending on the usage of different components.

10 | ERECTING EYEPIECE FOR TERRESTRIAL OBSERVATIONS

To correct the reverse image, the supplied erecting eyepiece 1.5x can be used. It comes with 1 side 1¼" outer dia. and 1 side 1¼" inner dia. Insert the smaller part into the eyepiece mount (7) and fix it using the two small screws of the eyepiece mount. Insert your eyepiece H20 at the other side of the prism and fix it with the small screws as described for the eyepieces earlier. This combination achieves a magnification of $45 \times 1.5 = 67x$. You can now start observation as usual.

11 | DIAGONAL PRISM 90°

A rectangular diagonal prism is included in this telescope package. It comes with 1 side 1¼" outer dia. and 1 side 1¼" inner dia. It mainly serves for zenith observations and hereby allows a lateral view of 90°. So you don't have to stand behind or under your telescope. Insert the smaller part into the empty eyepiece mount (7) and tighten the screws. Now insert your eyepiece H20 into the diagonal prism. The image will now be upright, but still reverse. The magnification does not change.

12 | BARLOW LENS

The 2x barlow lens expands the original magnification of your eyepieces (6) by the factor 2. To insert it, follow the instructions of the erecting eyepiece. Observe and adjust as usual.

13 | RECOMMENDATION

We recommend starting your observations always with small magnification. This guarantees you a wider field of view and you can recognize and focus your objects faster. The larger the magnification, the field of view decreases and you risk blurred images. The celestial objects will move faster out of the range of your telescope and you have to track more often.


14 | MOON FILTER

Your telescope accessories include a moon filter. It provides observations of the full or light moon in rich contrasts. The moon filter is screwed into the eyepiece, when required.

 **CAUTION: Do not use this filter as a sun filter!**

15 | ADJUSTING THE FINDERSCOPE

For daylight observation we recommend to use your telescope in combination with the eyepiece H20 (45x) only. Direct the telescope to a far-distanced object and adjust a particular part of your object (church tower, top of a tree or crane, TV antenna) in the center of your field of view. Now look through your finderscope which provides a reverse and up-side-down image. Open the 3 screws of the support (4) slightly and direct the reticle of your finderscope towards the center of your object. Tighten the 3 screws with care, making sure that the reticle stays in the center of the image. Your finderscope is adjusted now. It has a far larger field of view than your telescope and helps you to direct your telescope towards your desired objects which you can observe then through your telescope with smaller field of view.

 **CAUTION: Do not aim the sun with the finderscope.**
You eyes can be seriously damaged.

16 | FURTHER HINTS FOR ASTRO OBSERVATIONS

Observe outdoors only, but not through a window. Train the hand movements a few times at daylight. In case of temperature differences between inside and outside, the telescope must get used to the predominant temperature in order to avoid fogging. Adopt yourself and your eyes to the darkness in advance. To clean the optical surfaces make sure to use appropriate fuzz-free optical tissues. Remove the dust with air pressure or a blow bellow. Avoid strong rubbing. We recommend studying specializing literature on astronomy and celestial observations. Enjoy your observations with your DÖRR Merkur 60A Telescope!



NOUS VOUS REMERCIONS d'avoir choisi un produit de qualité de la société DÖRR.

Afin d'apprécier pleinement cet appareil et de profiter au mieux de ses fonctions, nous vous recommandons de lire soigneusement les instructions et les consignes de sécurité avant la première utilisation. Veuillez garder cette notice d'utilisation ensemble avec l'appareil pour une utilisation postérieure. Dans le cas où l'appareil est utilisé par plusieurs personnes, veuillez mettre cette notice à leur disposition. Lorsque vous vendez l'appareil, cette notice d'utilisation doit accompagner l'appareil et doit être livrée avec.

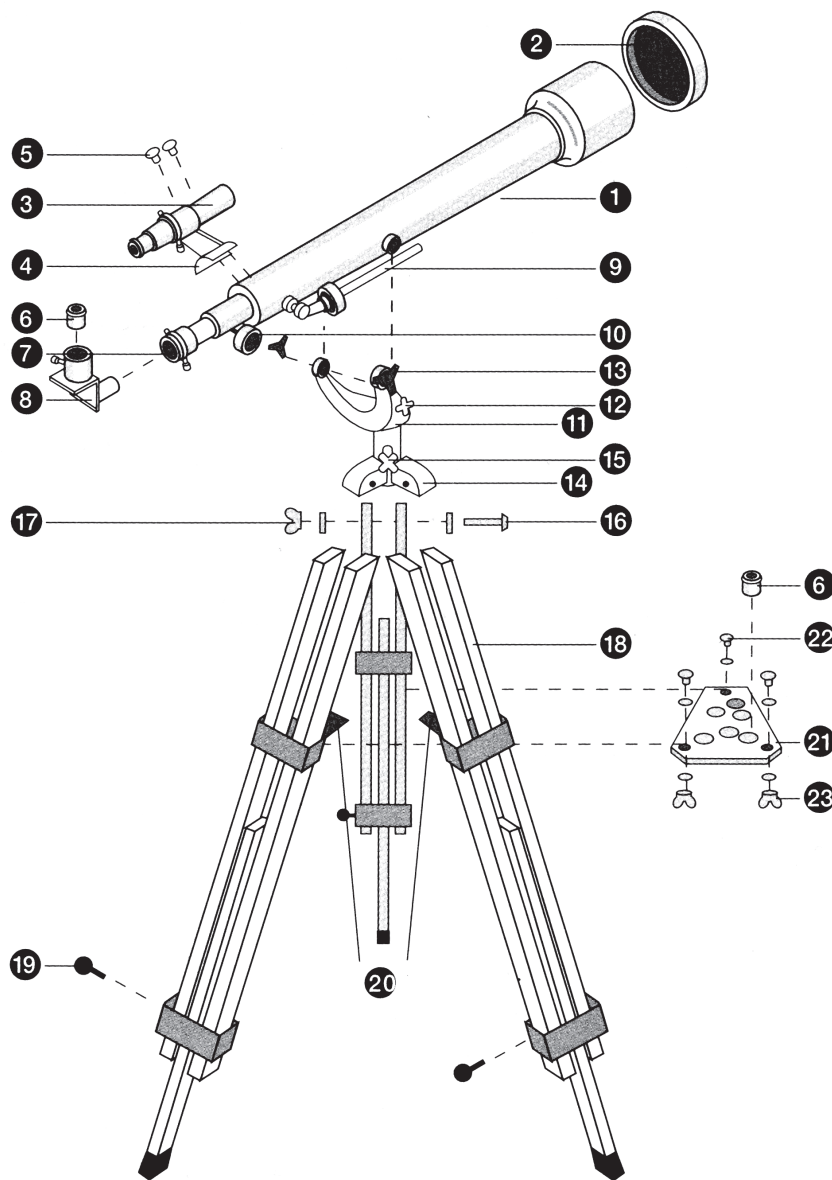
La société DÖRR se dégage de toute responsabilité dans le cas de dégâts dus à une utilisation non conforme de l'appareil ou dus au non-respect de la notice d'utilisation et des consignes de sécurité.

01 | ▲ CONSIGNES DE SÉCURITÉ

- **Veillez ne regarder jamais le soleil ou dans la zone près du soleil à travers de ce télescope ou à travers de son viseur! Risque de cécité!**
- **Le télescope n'est pas un jouet! Les enfants n'ont pas la permission d'utiliser le télescope sans la surveillance d'un adulte.**
- **Les personnes avec des restrictions physiques ou cognitives doivent utiliser le télescope sous la direction et surveillance d'une autre personne.**
- Il faut tenir compte du fait que la lumière qui brille à travers de la oculaire est fortement focalisée pouvant déployer de forte chaleur. Veillez à ce que le télescope ne soit pas braqué sur des matériaux facilement inflammables. Après chaque utilisation, veuillez mettre le couvercle de protection sur l'oculaire.
- Veuillez protéger le télescope contre la pluie, l'humidité, l'insolation et les températures extrêmes.
- Veillez à ce que le télescope soit posé sur le sol de telle sorte qu'il soit inversable.
- Le télescope n'est pas un jouet. Tenez l'appareil, ses accessoires et son emballage à l'écart des enfants afin de prévenir des accidents et le risque d'asphyxie.
- Protégez l'appareil contre les saletés. Ne nettoyez pas l'appareil avec de l'essence ou avec d'autres agents nettoyants agressifs. Nous recommandons pour le nettoyage des pièces extérieures du télescope un chiffon microfibre légèrement imbibé d'eau exempt de peluches.
- Gardez l'appareil dans un endroit non poussiéreux, sec et frais.

02 | NOMENCLATURE

- 1 Tube du télescope
- 2 Cache avant de l'objectif
- 3 Chercheur
- 4 Patte support du chercheur
- 5 Vis de fixation du chercheur
- 6 Oculaire
- 7 Porte oculaire
- 8 Miroir zénithal coudé
- 9 Réglage fin de l'élévation
- 10 Molette de mise au point
- 11 Monture azimutale
- 12 Vis de serrage pour réglage fin de l'élévation
- 13 2 écrous à oreille pour fixation du télescope à la monture
- 14 Platine du trépied
- 15 Vis de serrage du mouvement azimutal
- 16 3 vis de serrage de la platine avec rondelle en U
- 17 Ecrrou à oreille pour 16
- 18 Trépied réglable
- 19 3 vis de serrage du trépied
- 20 Etrier pour tablette porte accessoires
- 21 Tablette porte accessoires
- 22 Vis pour 21 + 20 avec rondelle en U
- 23 Ecrrou à oreille pour 22



03 | CARACTÉRISTIQUES TECHNIQUES

Objectif-ø	60 mm
Distance focale	910 mm
Agrandissement	45 - 450x
Intensité lumineuse	1:15,2
Longueur de tube	approximatif 50 mm
Poids	approximatif 2,7 kg

04 | VOLUME DE LIVRAISON

- 1x Lunette de visée 5x24
- 3x Oculaires SR4, H12, H20
- 1x Lentille Barlow 2x
- 1x Oculaire de redressement d'image 1,5x
- 1x Filtre lune
- 1x Miroir diagonal 90°

05 | INSTRUCTION DE MONTAGE

La lunette MERKUR 60A est conditionnée en un carton. Les composants sont emballés dans des boîtes cartons individuelles. Les pieds du trépied sont emballés individuellement dans le fond du carton.

05.1 MONTAGE DU TRÉPIED

Déballer en priorité les éléments du trépied (18). Régler les pieds à la même longueur en les étirant d'environ 30-40 cm et serrer les 3 vis de serrage (19). Préparer l'ensemble des composants de la monture (11 + 14), ainsi que les 3 vis longues (16) avec les écrous à oreille (17). Fixer les 3 jambes de trépied à la platine (14). Insérer chacune des jambes (18) dans les étriers appropriés de la platine (14) et serrer légèrement les vis (16 + 17).

i Attention: Veiller à ce que les étriers de fixation de la tablette (20) soient orientés vers l'intérieur!

Les 3 vis (16 + 17) de la platine du trépied (14) sont à monter dans le même sens (vers la gauche ou vers la droite). Disposer la tablette porte-accessoires triangulaire (21) avec les vis (22), les rondelles en U, les écrous à oreille (23) et le trépied avec sa platine (18) devant vous. Relier l'un des angles de la tablette (21) à un étrier (20) et serrer légèrement l'ensemble avec une vis et un écrou (22 + 23). Répéter cette opération pour les deux autres angles. Ajuster les étriers afin que le trépied soit équilibré. Serrer fortement la tablette porte-accessoires (21) avec le trépied puis resserrer les vis (16) de la platine du trépied. Un outil métallique triangulaire fournit avec les accessoires sert idéalement de tourne-vis. Pour faciliter le montage de la lunette, serrer la vis de serrage azimutale afin que la monture soit fixe.

05.2 MONTAGE DE LA LUNETTE ASTRONOMIQUE

Sortir avec précaution le tube de la lunette (1) de son carton et enlever les sachets de protection. Laisser temporairement en place les caches de protection de l'objectif à l'avant (2) et ceux du porte oculaire à l'arrière (7). Dévisser les deux écrous à oreille du raccord taraudé (13) à droite et à gauche du tube de la lunette. Une vis chromée de profil étoilé (12) est située sur le côté extérieur droit de la monture. Dévisser cette vis pour dégager entièrement l'ouverture circulaire de l'élément chromé placé en dessous. Positionner le tube de la lunette (1) au dessus de la monture. L'ouverture de l'étrier doit être incliné vers l'arrière. Insérer la tige chromée (9) fixée librement sur le côté droit du tube dans l'orifice libéré précédemment par la vis chromée de profil étoilé sur le côté droit de la monture (12). Monter le tube du télescope dans l'étrier de façon à faire coïncider les raccords de fixation à droite et à gauche. Passer les deux vis (13) dans l'étrier et serrer le tube de la lunette. Serrer uniformément les vis, la lunette étant en position horizontale. Resserrer également la vis (12) sur le côté droit de la monture. Pour régler l'élévation de la lunette, utiliser les deux vis (13) de la lunette et la vis (12) de la monture. Pour un réglage fin de l'élévation, tourner le volant de la tige ab Réglage fin de l'élévation (9) en avant ou en arrière.

05.3 MONTAGE DU CHERCHEUR

Disposer le chercheur (3) et sa patte support (4), deux vis chromées (5) se situant à l'arrière du tube de la lunette (1) permettent la fixation du chercheur. Retirer ces vis. Faire coïncider la patte du support (4) avec le trou de fixation sur le tube – l'oculaire étant orienté vers l'arrière et l'objectif du chercheur vers l'avant. Serrer la patte support sur le tube à l'aide des deux vis chromées. Les 3 petites vis chromées situées en pourtour du support (4) permettent la fixation et la justification du viseur (cf. § justification du viseur).

05.3 OCULAIRES ET ACCESSOIRES

Oter le cache avant de protection (2) de l'objectif de la lunette (1). Ce cache se compose d'un cache plus petit permettant de réduire la lumière incidente. Puis ôter le cache arrière de protection de l'oculaire (7). En cas de non utilisation de la lunette astronomique, remettre les deux caches de protection en place.

06 | OCULAIRES

Vous disposez de 3 oculaires (6):

SR4 = grossissement 225x

H12,5 = grossissement 72x

H20 = grossissement 35x

Ces oculaires ont un diamètre de 1¼" (env. 31,5 mm).

07 | FACTEUR DE GROSSISSEMENT

Le facteur de grossissement se calcule aisément à partir de la règle suivante:

$$\frac{\text{Longueur focale lunette}}{\text{Longueur focale oculaire}} = \text{grossissement} \quad \text{par ex: } \frac{910}{4} = 225x$$

Choisissez l'oculaire H20 avec le plus petit grossissement. Placer cet oculaire (6) dans le porte oculaire (7) et le serrer fortement à l'aide des 2 petites vis périmétriques. Votre lunette astronomique est dès à présent prête pour vos observations.

⚠ ATTENTION – DANGER!

Les observations solaires sont très dangereuses. N'effectuez pas d'observations directes du Soleil avec la lunette astronomique. Les éléments optiques de votre lunette font effet de loupe et détruisent irrémédiablement votre rétine. Des observations solaires sans danger sont idéalement réalisables à l'aide d'un filtre solaire spécial, celui-ci est placé à l'avant du tube de la lunette, permettant ainsi l'absorption jusqu'à 99,9 % de la lumière solaire.

08 | PREMIER TEST

Pointer votre lunette, de jour, sur un objet éloigné (maison, église, arbre, montagne). Pour régler l'élévation, ouvrir les vis (13) ainsi que la vis (12) de la lunette. Le réglage azimutal s'effectue à l'aide des petites vis de réglage du mouvement azimutal (15) au niveau de la platine de la monture. Maintenir le tube de la lunette dans cette position afin qu'il ne puisse basculer, viser l'objet souhaité avec la lunette, puis resserrer les vis (13) et (12) citées ci-dessus. L'image de l'objet observé est renversé et sens dessus dessous. Ceci est dû aux propriétés optiques et est couramment accepté pour des d'observations astronomiques – il n'y a ni haut et ni bas dans l'Univers.

09 | MISE AU POINT

Tourner les molettes de mise au point manuelles (1) situées à l'arrière de la lunette. C'est en réduisant ou en augmentant la longueur de focale à l'aide de ces molettes que la mise au point de l'objet se fera. Ce réglage est ajusté en fonction de la distance à l'objet et des composants utilisés.

10 | LENTILLE DE REDRESSEMENT POUR LES OBSERVATIONS TERRESTRES

Utiliser la lentille de redressement 1,5x (erecting lens) fourni afin de corriger l'image lors d'observations terrestres – Diamètre ext. 1¼" Diamètre int. 1¼". L'embout est fiché sur le porte oculaire (7) et serré à l'aide des deux vis périmétriques. Fixer l'oculaire H20 dans l'embout et le serrer à l'aide des deux vis extérieures de celui-ci, dans cette configuration, grossissement sera de 45 x 1,5 = 67x. Les observations et les mises au point sont identiques à celles décrites plus haut.

11 | MIROIR ZÉNITHAL COUDÉ - 90°

Vous disposez d'un miroir zénithal coudé (8) à angle droit, enfichable. Diamètre ext. 1¼" Diamètre int. 1¼". Ce renvoi est destiné essentiellement aux observations sans devoir vous positionner derrière ou sous votre lunette. Ficher le renvoi coudé par son côté chromé dans la porte oculaire et serrer les vis, fixer l'oculaire H20 dans le renvoi. Vous disposez maintenant d'une image redressée mais inversée, le grossissement reste identique. Les mises au point sont identiques à celles décrites plus haut.

12 | LENTILLE DE BARLOW

La lentille de Barlow 2,0x (barlow-lens) permet d'augmenter le grossissement initial de l'oculaire (6) d'un facteur de 2. Cette lentille, tout comme la lentille de redressement, se fixe entre le porte oculaire et l'oculaire. Les mises au point sont identiques à celles décrites plus haut.

13 | RECOMMANDATION

Commencer toujours une observation avec le grossissement le plus faible, votre champ de vision est élargi et vous permet d'acquies plus rapidement l'objet à observer souhaité et sa mise au point. Des grossissements plus forts augmentent le risque de flou; les objets célestes se déplacent dès lors plus rapidement et un réajustement de votre mise au point est plus souvent nécessaire.

14 | FILTRE LUNAIRE

Un filtre lunaire est fourni avec les accessoires (Moon). Ce filtre permet l'observation de notre satellite en période de pleine lune. Ce filtre est vissé sur l'arrière de l'oculaire.

⚠ ATTENTION: Ne jamais utiliser ce filtre lunaire à la place d'un filtre solaire.

15 | JUSTIFICATION DU CHERCHEUR

De jour n'utiliser la lunette qu'avec l'oculaire H20 (45x). Pointer la lunette vers un objet lointain et centrer votre champ de vision sur un point caractéristique, (clocher, cime d'un arbre, sommet d'une grue, antenne de télévision). En regardant par le chercheur, vous verrez une image renversée et inversée, desserrer légèrement les trois vis du pourtour du support (4) du chercheur et justifier le réticule sur le point central de l'image pointée à l'aide de votre lunette. Resserrer uniformément et avec précaution les 3 vis du pourtour du support en veillant à garder le réticule calé sur le centre de l'image. Vous avez dès lors justifié votre chercheur, et serez en mesure de repérer un objet d'observation dans un champ d'acquisition plus vaste, et ainsi, l'observer à l'aide de votre lunette avec un grossissement plus puissant.

⚠ ATTENTION: Ne viser en aucun cas le Soleil, l'observation solaire sans précaution est dommageable pour vos yeux.

16 | INFORMATIONS COMPLÉMENTAIRES UTILES POUR VOS OBSERVATIONS ASTRONOMIQUES

Pratiquez vos observations en plein air, évitez de placer des vitres de fenêtres ou autres entre vous et l'objet à observer. Familiarisez-vous au préalable et de jour, avec les manipulations de votre lunette astronomique. Afin d'éviter la formation de condensation sur votre lunette astronomique, lors d'une trop grande différence de température entre l'intérieur et l'extérieur, adaptez la température de votre équipement à celle de l'extérieur par une exposition préalable. Prenez le temps, avant toute observation, d'habituer vos yeux à l'obscurité. Pour l'entretien et le nettoyage des lentilles de votre lunette astronomique, n'utiliser que des lingettes antistatiques et sans peluches (optical tissue). Dépoussiérer à l'aide d'un aérosol à air sec ou d'une soufflette, éviter dans tous les cas de frotter trop vigoureusement les lentilles pour éviter les rayures intempestives. Nous vous conseillons de consulter les documentations exhaustives et spécialisées aidant à l'observation du ciel et de l'astronomie. Nous vous souhaitons beaucoup de plaisir lors de vos observations avec votre lunette astronomique MERKUR 60A.



GRACIAS por adquirir un producto de calidad de la casa DÖRR.

Le rogamos que lea las instrucciones y las instrucciones de seguridad detenidamente antes de utilizarlo por la primera vez para que pueda apreciar el aparato en toda su plenitud y disfrutar de todas sus funciones. Quisiera Usted guardar este manual juntamente con el aparato para una utilización posterior. En caso de que el aparato sea utilizado por varias personas, por favor ponga este manual a su disposición. Cuando Usted venda el aparato, este manual de instrucciones debe acompañar el aparato y debe también ser suministrado.

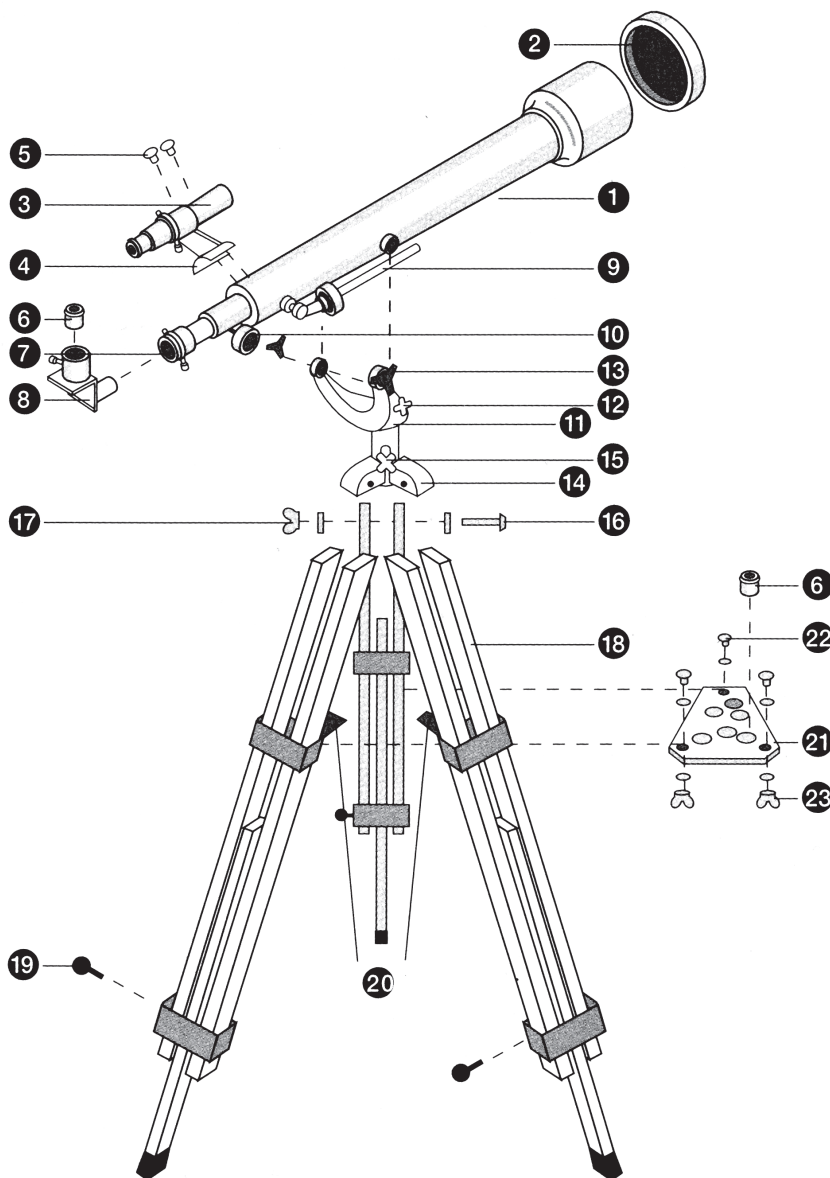
La casa DÖRR no responde de defectos en caso de una utilización no conforme del aparato o no respecto de las instrucciones de seguridad y del manual de instrucciones.

01 | ▲ INSTRUCCIONES DE SEGURIDAD

- **Quisiera Ud no mirar nunca el sol o la zona cerca del sol a través de este telescopio o a través de su visor! Riesgo de pérdida de la vista!**
- **El telescopio no es un juguete! Los niños no tienen permiso de utilizar el telescopio sin la vigilancia de un adulto.**
- **Las personas con restricciones físicas o cognitivas deben utilizar el telescopio bajo la dirección y vigilancia de otra persona.**
- Tenga en cuenta que la luz que incide a través de la ocular es fuertemente focalizada pudiendo producirse altas temperaturas. Asegúrese que el telescopio no esté apuntado a materiales fácilmente inflamables. Después de cada utilización quisiera Ud poner la tapa de protección en la ocular.
- Quisiera Ud proteger el telescopio contra la lluvia, humedad, radiación solar y temperaturas extremas.
- Asegúrese que el telescopio esté colocado en el suelo de tal manera que él esté firme y seguro.
- El telescopio no es un juguete. Mantenga el aparato, sus accesorios y su embalaje alejados de niños para prevenir accidentes y el riesgo de asfixia.
- Quisiera Ud proteger el aparato contra las suciedades. No limpie el aparato con gasolina ni con otros productos agresivos. Nosotros recomendamos para la limpieza de las piezas exteriores del aparato un paño en microfibras exento de bolitas de frizado suavemente embebido en agua.
- Quisiera almacenar el aparato en un lugar seco, fresco y sin polvo.

02 | NOMENCLATURA

- 1 Tubo del telescopio
- 2 Tapa frontal de la lente
- 3 Buscador
- 4 Soporte del buscador
- 5 Tornillos de ajuste del buscador
- 6 Ocular
- 7 Portaocular
- 8 Prisma diagonal
- 9 Ajuste preciso de altura
- 10 Rueda de enfoque
- 11 Montura altacimital
- 12 Tuercas de bloqueo para ajuste preciso de altura
- 13 2 tuercas aladas para fijar el telescopio al soporte
- 14 Base de la montura con fijación al trípode
- 15 Tuerca de bloqueo para movimiento horizontal
- 16 3 tornillos de fijación con arandelas para montaje en el trípode
- 17 Tuerca alada para 16
- 18 Patas de trípode extensibles
- 19 Tornillos de fijación para las patas del trípode
- 20 Abrazaderas para fijar la bandeja portaaccesorios
- 21 Bandeja portaaccesorios
- 22 Tornillos con arandelas para 21 y 20
- 23 Tuercas aladas 22



03 | ESPECIFICACIONES

Objetivo- \varnothing	60 mm
Distancia focal	910 mm
Aumento	45 - 450x
Intensidad luminosa	1:15,2
Longitud tubo	aproximado 50 mm
Peso	aproximado 2,7 kg

04 | ACCESORIOS

- 1x Mira telescópica 5x24
- 3x Oculares SR4, H12, H20
- 1x Lente Barlow 2x
- 1x Ocular de enderezar imágenes 1,5x
- 1x Filtro de luna
- 1x Espejo diagonal 90°

05 | INSTRUCCIONES DE MONTAJE

El Merkur 60A se presenta en una caja de cartón. Sus componentes están repartidos en varias cajas de cartón interiores más pequeñas. Las patas del trípode están embaladas individualmente y están colocadas debajo de las otras cajas.

05.1 TRÍPODE/MONTURA

En primer lugar, desembale las patas del trípode (18). Ajústelas a la misma longitud extendiéndolas de 30 a 40 cm. A continuación fije los tornillos (19). Ahora prepare todos los componentes de la montura (11) + (14) con los tres tornillos largos (16) y las tuercas aladas (17). Fije las 3 patas del trípode en la base de la montura (14). Deslice la parte superior de cada pata del trípode hasta una de las fijaciones para trípode de la base de la montura (14). A continuación fije los tornillos (16) y (17) suavemente.

i **Nota:** Las abrazaderas de metal manejables (20) deben colocarse mirando hacia el interior

Los 3 tornillos (16) + (17) de la base de la montura para fijación al trípode (14) deben montarse en la misma dirección. Ahora desembale la bandeja portaaccesorios del trípode (21) y los tornillos con arandelas (22) y tuercas aladas (23). Coloque el trípode y la montura delante de usted. Una un extremo de la bandeja portaaccesorios del trípode (21) con una de las abrazaderas (20) deslizando la abrazadera por debajo de la bandeja, y utilice un juego de tornillos y tuercas (22) + (23) para fijarlo suavemente. Repita el procedimiento con los otros dos extremos de la bandeja. Corrija las fijaciones de modo que el trípode se mantenga derecho sin bascular. A continuación fije firmemente la bandeja (21) al trípode. Después fije los tornillos a la base de la montura (14). Utilice la pequeña placa de metal triangular proporcionada con los accesorios para fijar los tornillos. Prepare el montaje del telescopio fijando la tuerca de bloqueo (15) firmemente para que la montura no rote.

05.2 MONTAJE DEL TELESCOPIO

Desembale el tubo del telescopio (1) por completo y retire la cubierta de protección. De momento no retire las tapas de la lente (2) y del portaocular (7). En la parte interior izquierda y derecha del tubo hay unas monturas para tornillos con dos tuercas aladas (13). Retírelas. En la parte derecha de la montura hay una tuerca cromada (12). Desenrosque la hasta que la apertura redonda de la parte cromada fija inferior se suelte por completo. Levante el tubo del telescopio (1) por encima de la montura (11). Incline la abrazadera hacia atrás. En la parte derecha del tubo del telescopio hay una barra cromada (9). Deslice esta barra hacia la apertura descrita en la tuerca cromada de la parte derecha de la montura (12). Coloque el tubo del telescopio en la abrazadera de la montura de forma que las dos tuercas encajen exactamente en las ranuras de la montura. Ahora enrosque las tuercas aladas (13) a través de la abrazadera en las ranuras del tubo del telescopio. Fije las tuercas uniformemente manteniendo el telescopio en posición horizontal. También fije la tuerca cromada (12) de la parte derecha de la montura. Ahora las dos tuercas (13) del telescopio y la tuerca (12) sirven para ajustar la altura del telescopio. Para un ajuste preciso también puede utilizar la barra de ajuste preciso (9) desplazando su articulación hacia delante o hacia atrás.

05.3 MONTAJE DEL BUSCADOR

Desembale el buscador (3) y su montura (4). En el extremo posterior del telescopio hay dos tornillos cromados (5) para la abrazadera del buscador. Desenrosquelos y fije el soporte (4) sobre las ranuras. Para una correcta dirección, asegúrese de que la parte más pequeña del buscador (el lado del ocular) señala hacia la parte posterior del telescopio. Ahora fije los tornillos (5) en el tubo del telescopio. Fije y ajuste el buscador utilizando los tres pequeños tornillos alrededor del soporte (4). Consulte el apartado Ajuste del Buscador para más información.

05.4 OCULARES Y ACCESORIOS

En primer lugar retire la tapa de la lente (2) del tubo del telescopio (1). En la parte superior de la tapa hay otra más pequeña. Si solamente retira la tapa pequeña, puede reducir la intensidad de la luz. Ahora retire también la tapa del portaocular (7). Recuerde volver a colocar las tapas cuando no utilice el telescopio.

06 | OCULARES

Se incluyen 3 oculares de 1¼" (31,5 mm) de diámetro:

SR4 = magnificación de 225x

H 12,5 = magnificación de 72x

H20 = magnificación de 35x

07 | CÓMO CALCULAR EL FACTOR DE MAGNIFICACIÓN

El factor de magnificación se puede calcular de manera muy sencilla:

$$\frac{\text{Longitud focal del telescopio}}{\text{Longitud focal del ocular}} = \text{Magnificación} \quad \text{p. ej.} \quad \frac{910}{4} = 225x$$

Elija el ocular H20, el de menor magnificación. Introduzca el ocular (6) en el portaocular (7) y fíjelo utilizando los dos pequeños tornillos exteriores. Ahora ya puede empezar a hacer observaciones.

⚠ ¡ATENCIÓN!

Las observaciones del sol son extremadamente peligrosas. No utilice este telescopio para observar el sol. ¡Los elementos ópticos hacen aumentar el efecto abrasivo de los rayos solares y podrían dejarle ciego! La forma ideal de realizar observaciones del sol seguras es utilizando un filtro solar especial que se coloca en la parte delantera del telescopio. Este filtro absorbe el 99,9% de la luz solar.

08 | PRIMERAS OBSERVACIONES

Dirija el telescopio con luz diurna a un objeto conocido (una casa, una iglesia, un árbol, una montaña...). Para ajustar la altura del telescopio, afloje las tuercas (13) y (12). El ajuste lateral puede realizarse con la pequeña tuerca cromada (15). Sujete el telescopio firmemente cuando realice estos ajustes. Apunte hacia el objeto elegido a través del telescopio y fije las tuercas de nuevo. Su objeto aparecerá al revés y con la imagen invertida a causa de un efecto óptico. En astronomía no existen los conceptos "arriba" o "abajo".

09 | ENFOQUE

Gire la rueda de enfoque (10) situada en la parte posterior del telescopio hacia delante o hacia atrás para enfocar el objeto adecuadamente. El ajuste variará según la distancia a la que esté el objeto y según el uso de distintos componentes.

10 | OCULAR ERECTOR PARA OBSERVACIONES TERRESTRES

Para corregir la imagen invertida puede utilizar el ocular erector de 1.5x incluido, que consta de una cara con un diámetro exterior de 1¼" y una cara con un diámetro interior de 1¼". Introduzca la parte más pequeña en el portaocular (7) y fíjela utilizando los dos pequeños tornillos del portaocular. Introduzca el ocular H20 en el otro lado del prisma y fíjelo con los pequeños tornillos del ocular descritos anteriormente. Esta combinación logra una magnificación de $45 \times 1,5 = 67x$. Ahora ya puede empezar a hacer sus observaciones normalmente.

11 | PRISMA DIAGONAL DE 90°

Entre los accesorios para este telescopio se incluye un prisma diagonal rectangular que consta de una cara con un diámetro exterior de 1¼" y una cara con un diámetro interior de 1¼". Sirve principalmente para observaciones cenitales y por ello permite una visión lateral de 90°. Esto hace que no sea necesario colocarse detrás o debajo del telescopio. Introduzca la parte más pequeña en el portaocular (7) vacío y fije los tornillos. Ahora introduzca el ocular H20 en el prisma diagonal. La imagen aparecerá ahora derecha, pero todavía invertida. La magnificación no cambia.

12 |LENTE BARLOW

La lente Barlow de 2x amplía la magnificación original de los oculares (6) por un factor 2. Para colocarla, siga las instrucciones del ocular erector. A continuación observe y ajuste normalmente.

13 | RECOMENDACIÓN

Le recomendamos que empiece siempre sus observaciones con una magnificación pequeña. Esto le garantizará un campo de visión más amplio y le permitirá reconocer y enfocar los objetos con mayor rapidez. Cuanto más grande sea la magnificación, menor será el campo de visión, con el riesgo de obtener imágenes borrosas. Los objetos celestes se desplazarán más rápidamente fuera del alcance de su telescopio y tendrá que realizar seguimientos más a menudo.


14 | FILTRO LUNAR

Entre los accesorios de este telescopio se incluye un filtro lunar. Con él se consiguen observaciones completas o parciales de la luna con ricos contrastes. El filtro lunar se fija en el ocular, si es necesario.

 **ADVERTENCIA: ¡No utilice este filtro como filtro solar!**

15 | AJUSTE DEL BUSCADOR

Para observaciones diurnas recomendamos utilizar el telescopio solamente en combinación con el ocular H20 (45x). Dirija el telescopio hacia un objeto lejano y ajuste una parte específica de ese objeto (la torre de una iglesia, la parte superior de un árbol, una antena de televisión...) en el centro del campo de visión. Ahora observe a través del buscador, donde aparecerá una imagen al revés e invertida. Afloje levemente las tres tuercas del soporte (4) y dirija el retículo del buscador hacia el centro del objeto. Fije de nuevo las tres tuercas con cuidado asegurándose de que el retículo sigue estando en el centro de la imagen. Ahora tiene el buscador ajustado, con campo de visión mayor que su telescopio, y le ayuda a dirigir el telescopio hacia los objetos seleccionados, que puede observar a continuación a través del telescopio con un campo de visión más pequeño. Advertencia: No apunte hacia el sol

 **ADVERTENCIA: No apunte hacia el sol con el buscador.**
Puede dañarse los ojos gravemente.

16 | OTRAS SUGERENCIAS PARA OBSERVACIONES ASTRALES

Observe solamente al aire libre, pero no a través de una ventana. Practique los movimientos manuales unas cuantas veces con luz diurna. Si hay diferencias de temperatura entre el interior y el exterior, el telescopio debe aclimatarse a la temperatura predominante para evitar vahos. Acostúmbre sus ojos a la oscuridad con antelación. Para limpiar las superficies ópticas utilice paños especiales de limpieza óptica que no dejen pelusa. Elimine el polvo con presión de aire con un pequeño fuelle. Frote con suavidad. Le recomendamos la lectura de literatura especializada sobre astronomía y observaciones celestes. ¡Disfrute de sus observaciones con el Telescopio Merkur 60A de DÖRR Danubia.



GRAZIE per aver scelto questo prodotto di qualità DÖRR.

Si prega di leggere il manuale d'istruzioni e i suggerimenti sulla sicurezza accuratamente prima dell'uso. Conservare il manuale d'istruzioni insieme con il dispositivo per un uso futuro. Se altre persone usano questo dispositivo, fa sì che questo manuale d'istruzioni sia disponibile. Questo manuale è parte del dispositivo e deve essere fornito con il dispositivo in caso di vendita.

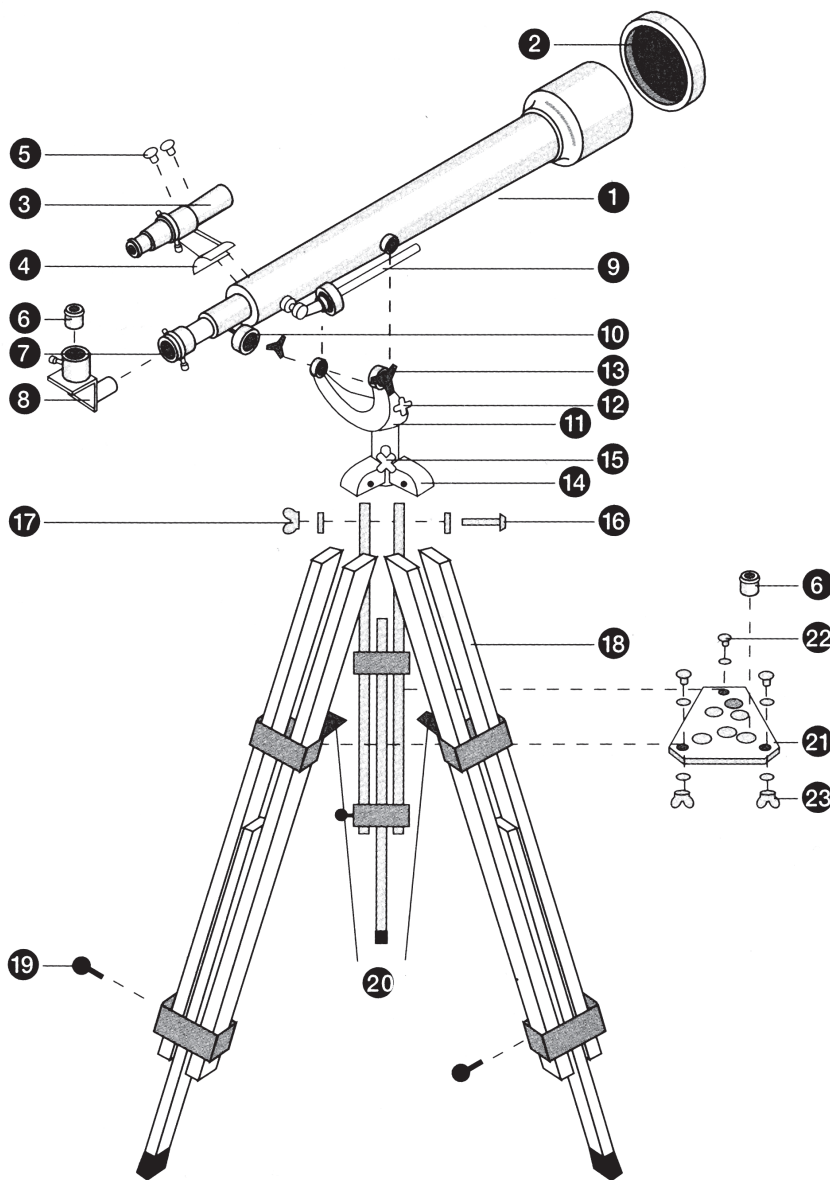
DÖRR non è responsabile per danni causati da un uso improprio o il mancato rispetto del manuale di istruzioni e avvertenze di sicurezza.

01 | ▲ ATTENZIONE

- **Mai guardare direttamente il sole o vicino al sole con questo telescopio o con l'obbiettivo! Rischio di restare accecati!**
- **Questo telescopio non è un giocattolo! I bambini dovrebbero usare il telescopio solamente con la supervisione di un adulto!**
- **Persone con incapacità fisiche o disabilità cognitive dovrebbero usare l'apparecchiatura con la supervisione di un adulto.**
- Si prega di notare che la luce che compare attraverso l'oculare è un fascio di luce molto forte e può sviluppare un grande calore. Pertanto, assicurarsi che il telescopio non sia rivolto verso materiali facilmente infiammabili. Dopo l'uso, inserire il coperchio di protezione dell'oculare.
- Proteggere il telescopio dalla pioggia, dall'umidità, dalla luce diretta del sole e dalle temperature estreme.
- Per evitare che il telescopio si inclini, assicurarsi che il telescopio sia ben fissato su un pavimento piano e stabile.
- Questo telescopio non è un giocattolo. Per evitare incidenti e soffocamento, tenere il telescopio, gli accessori e i materiali di imballaggio lontani dai bambini e dagli animali domestici.
- Proteggere il telescopio dalla sporcizia. Non usare mai detergenti aggressivi o benzina per pulire il telescopio. Consigliamo un panno morbido e leggermente umido per pulire le parti esterne del telescopio.
- Conservare il telescopio in un luogo privo di polvere, asciutto e fresco.

02 | NOMENCLATURA

- 1 Tubo Telescopio
- 2 Copri obiettivo
- 3 Cercatore
- 4 Supporto Cercatore
- 5 Viti di fissaggio
- 6 Oculare
- 7 Supporto Oculare
- 8 Prisma angolare
- 9 Manopola regolazione altezza
- 10 Manopola di messa a fuoco
- 11 Blocco Azimut
- 12 Vite di regolazione altezza
- 13 2 viti di bloccaggio del corpo del Telescopio
- 14 Supporto base con aggancio al treppiede
- 15 Vite di bloccaggio per movimento orizzontale
- 16 3 viti con dadi per il montaggio del treppiede
- 17 Vite dado per il no. (16)
- 18 Gambe del treppiede (Sezione estensibili)
- 19 Viti per il treppiede
- 20 Barre di tensione del vassoio porta-accessori
- 21 Vassoio porta-accessori
- 22 Viti e dadi per 21 e 22
- 23 Viti per 22



03 | SPECIFICHE

Lenti- \varnothing	60 mm
Lunghezza focale	910 mm
Ingrandimento	45 - 450x (SR4: 227x / H12: 72x / H20: 45x)
Rapporto focale	1:15,2
Lunghezza tubo	circa 50 mm
Peso	circa 2,7 kg

04 | ACCESSORI

- 1x Fornito con oculare cercatore da 5x24
- 3x 3 oculari SR4, H12, H20
- 1x Lenti Barlow 2x
- 1x Immagine eretta Oculare 1,5x
- 1x Filtro luna
- 1x Specchio diagonale 90°

05 | ISTRUZIONI DI MONTAGGIO

Il Merkur 60A si trova in una confezione, e i vari componenti sono imballati in diversi cartoni mentre le gambe del treppiede sono individualmente imballati.

05.1 MONTAGGIO DEL TREPPIEDE

Togliete dall'imballo le gambe del treppiede (18). Regolate l'altezza delle gambe fino a quando il treppiede sarà perfettamente livellato circa 30/40 cm. Stringete le viti (19). Ora preparate i seguenti componenti (11) + (14) con le 3 viti lunghe (16) ed i dadi (17). Fissate le 3 gambe del treppiede alla montatura base (14). Inserite ogni gamba dentro il collegamento del treppiede posto sulla montatura base (14). Poi fissate le viti (16) e (17).

Note! Le barre di tensione del vassoio porta-accessori (20) devono essere rivolti verso la parte interna.

Tutte e 3 le viti (16) + (17) alla montatura base del treppiede (14) dovrebbero essere montate nella stessa direzione. Togliete dall'imballo il vassoio porta-accessori (21) e le viti, dadi (22) e i bulloni (23). Appoggiate il vassoio porta-accessori (21) sulle tre barre di tensione (20) al centro del treppiede e fissatelo in quella posizione avvitando le viti e dadi (22) + (23) dal di sotto del vassoio. Assicuratevi che il treppiede sia perfettamente livellato prima di fissare in maniera definitiva il vassoio (21) al treppiede. Dopo di che fissate le viti (16) alla montatura base (14). Vi è un piccolo triangolo di metallo con l'accessori da utilizzare come giravite. Fissate le viti (15) saldamente sul supporto del telescopio.

05.2 MONTAGGIO DEL TELESCOPIO

Levate dall'imballo il tubo del telescopio (1) e rimuovete la copertura di protezione, ma lasciate il copriobiettivo (2) e il supporto oculare (7). Su entrambi i lati del tubo vi sono due fori con due viti (13). Rimuovetele. Sull'angolo destro del montaggio base vi è una vite cromata (12). Allentatela finché l'apertura sia libera. Appoggiate il tubo del telescopio (1) sul blocco azimut (11). Le barre devono essere rivolte all'indietro. Sulla destra del telescopio troverete la manopola regolazione altezza (9) che deve essere bloccato dalla vite (12). Disponete il tubo del telescopio sul supporto in maniera che corrisponda ai fori sul supporto con le rispettive viti. Quindi fissate le viti (13) tra le barre ed il supporto del telescopio, mentre il telescopio è in una posizione orizzontale; nel frattempo fissate anche la vite (12) che si trova sul lato destro del supporto. Ora le viti (13) e la vite (12) possono essere utilizzate per regolare l'altezza del telescopio. È possibile utilizzare anche la manopola (9) per aggiustare l'altezza del telescopio.

05.3 MONTAGGIO DEL CERCATORE

Togliete dall'imballo il cercatore (3) ed il supporto (4). Svitare completamente le due viti cromate che si trovano vicino all'estremità del tubo (5), dopo di che ponetevi sopra il supporto del cercatore (4). Assicuratevi che la parte più stretta del cercatore (il lato oculare) sia rivolto verso la parte posteriore del telescopio. Ora potete fissare le viti (5) al tubo del telescopio. Fissate e aggiustate il cercatore utilizzando le 3 piccole viti sul supporto (4). (Per ulteriori dettagli vedi: la sezione "regolazione del cercatore").

05.4 OCULARE E ACCESSORI

Rimuovete il tappo (2) dal tubo del telescopio (1). Sul tappo vi è un altro piccolo tappo se rimuovete solo questo potete ridurre l'incidenza di luce. Ora togliete il tappo anche dal supporto oculare (7). Quando non utilizzate il telescopio riposizionate il tappo.

06 | OCULARI

3 oculari con un diametro 1¼" (31,5 mm) sono in dotazione:

SR4 = 225x ingrandimento

H12,5 = 72x ingrandimento

H20 = 45x ingrandimento

07 | CALCOLO DEGLI INGRANDIMENTI

L'ingrandimento fornito da un telescopio è determinato dalla lunghezza focale dell'oculare con cui viene utilizzato. Per determinare l'ingrandimento del vostro telescopio, dividete la sua lunghezza focale per la lunghezza focale dell'oculare che volete usare. Per esempio, nel nostro caso, un oculare da 4mm di lunghezza focale fornirà un ingrandimento di 910 mm di lunghezza focale. Il calcolo viene eseguito nella seguente maniera:

$$\frac{\text{Lunghezza focale del telescopio}}{\text{Lunghezza focale dell'oculare}} = \text{Ingrandimento} \quad \text{per esempio: } \frac{910}{4} = 225x$$

Prendete oculare H20 con l'ingrandimento più piccolo. Inserite l'oculare (6) nel supporto oculare (7) e avvitatelo con le due viti esterne. Ora potete cominciare le vs. osservazioni.

⚠ ATTENZIONE!

Il sole non va mai osservato direttamente, senza protezioni o filtri adeguati, in quanto è molto pericoloso. Consigliamo di non utilizzare questo telescopio per l'osservazione solare.

08 | OSSERVAZIONE

Alla luce del giorno puntate il vostro telescopio verso un soggetto conosciuto (esp. Una casa, una chiesa, un albero o una montagna). Per aggiustare l'altezza del telescopio allentate le viti (13 e 12). Per aggiustare il livello allentate la vite (15). Assicuratevi di tenere il telescopio saldamente mentre fatte questi aggiustamenti. Una volta inquadrare il soggetto fissate il tutto. Il soggetto scelto verrà visualizzato sotto sopra. Nell'astronomia non c'è distinzione fra "sotto e sopra".

09 | MESSA A FUOCO

Ruotate lentamente, in una direzione oppure in quella opposta, la manopola di messa a fuoco (10) che si trova nella parte inferiore del telescopio, fino a ottenere un'immagine nitida. Di solito è necessario ritoccare ogni tanto la messa a fuoco a causa della distanza dell'oggetto osservato ed altri fattori.

10 | OCULARE ERETTO PER OSSERVAZIONE TERRESTRE

Per correggere l'immagine rovesciata è stato fornito un oculare eretto 1.5x. Formato da 1¼" di diametro esterno e 1¼" di diametro interno. Inserite la parte più piccola nel supporto oculare (7) e sistemato utilizzando le due viti sul supporto oculare. Inserite l'oculare H20 sull'altro lato del prisma e sistemato sempre utilizzando le due viti. Questa combinazione vi dovrebbe fare arrivare ad un ingrandimento di $45 \times 1.5 = 67x$. Potete cominciare le vostre osservazioni.

11 | PRISMA ANGOLARE 90°

Vi è in dotazione un prisma angolare di forma rettangolare. Formato da 1¼" di diametro esterno e 1¼" di diametro interno. Normalmente usato per l'osservazione Zenit e vi permette una visuale laterale di 90°. Inserite la parte più piccola nel supporto oculare (7) e sistemato utilizzando le due viti. Ora inserite l'oculare H20 dentro il prisma diagonale. L'immagine ora non sarà più sotto sopra. L'ingrandimento non cambia.

12 |LENTE DI BARLOW

La lente di Barlow 2x raddoppia potenzialmente il numero degli oculari che fanno parte del vostro corredo. Per inserirla seguite l'istruzioni usate per l'oculare eretto.

13 |RACCOMANDAZIONI

Consigliamo di iniziare le vostre osservazioni con un ingrandimento non troppo forte. Questo vi consentirà di ottenere un campo visivo maggiore e quindi di riconoscere e mettere a fuoco il soggetti più facilmente e velocemente. Consigliamo di utilizzare un ingrandimento più potente solo per le osservazioni di soggetti particolarmente dettagliati, come ad esempio la luna, che è relativamente vicina e particolarmente luminosa.

14 | FILTRO LUNARE

Il vostro telescopio è dotato di un filtro lunare che vi consente di osservare la luna in tutte le sue fasi. Il filtro lunare deve essere inserito dentro l'oculare.

 **ATTENZIONE: Non utilizzate questo filtro per osservare il sole.**

15 | REGOLAZIONE DEL CERCATORE

Per le osservazioni diurne vi consigliamo di utilizzare il telescopio solo con l'oculare H20 (45x). Dirigete il vostro telescopio verso un oggetto distante come ad esempio un campanile di una chiesa o l'antenna di una casa, girate gli asse orizzontali-verticali finché l'oggetto prescelto non si trovi al centro del campo visivo. Guardando attraverso il cercatore regolate l'inquadratura prescelta con le viti di registro.

16 | ULTERIORI CONSIGLI

Fate le vostre osservazioni solo dall'esterno e non da una finestra. Praticate i movimenti del telescopio. In caso di sbalzi di temperatura lasciate il tempo ai materiali di adattarsi. Date tempo ai vostri occhi di abituarsi al buio. Per pulire le lenti, rimuovere la polvere con un apposito pennello per obiettivi. Divertitevi con il vostro telescopio DÖRR Danubia Merkur 60A.

DÖRR GmbH

Messerschmittstr. 1 D-89231 Neu-Ulm
Fon: +49 731 97037-0 Fax: +49 731 97037-37
info@doerrfoto.de doerrfoto.de